

Запросите персональное коммерческое предложение - наши менеджеры ответят в течение 1 часа

Тел: +7 499 681-75-28 | Email: sale@came-russia.ru | <https://came-russia.ru>

**Полные характеристики, описание и фото на
Привод 24 В потолочный для секционных ворот САМЕ
VER08DES 801MV-0060
(801MV-0060)**



УЗНАТЬ ЦЕНУ ИЛИ КУПИТЬ

Отправьте запрос на коммерческое предложение и получите индивидуальные цены и сроки поставки

Тел: +7 499 681-75-28 | Email: sale@came-russia.ru | <https://came-russia.ru>

Запросите персональное коммерческое предложение - наши менеджеры ответят в течение 1 часа

Тел: +7 499 681-75-28 | Email: sale@came-russia.ru | <https://came-russia.ru>

Оглавление

Описание 801MV-0060

Характеристики товара

Фото 801MV-0060

Отправьте запрос на коммерческое предложение и получите индивидуальные цены и сроки поставки

Тел: +7 499 681-75-28 | Email: sale@came-russia.ru | <https://came-russia.ru>

Запросите персональное коммерческое предложение - наши менеджеры ответят в течение 1 часа

Тел: +7 499 681-75-28 | Email: sale@came-russia.ru | <https://came-russia.ru>

Описание Привод 24 В потолочный для секционных ворот CAME VER08DES 801MV-0060

Привод 24 В потолочный для секционных ворот CAME предназначен для автоматизации полотна и удобного управления воротами в бытовом и коммерческом сегментах. Комплект поставляется как автоматический привод, укомплектованный платой управления с дисплеем и энкодером, благодаря чему обеспечивается точная работа в цикле открывания и закрывания. Модель рассчитана на интенсивную эксплуатацию и поддерживает сценарии автоматического управления, включая функции безопасной работы и режимы, повышающие удобство ежедневного использования.

Устройство ориентировано на секционные ворота и позволяет задавать настройки на корпусе привода. Встроенные функции управления упрощают запуск системы и дают возможность использовать дополнительные устройства безопасности и управления. Привод рассчитан на работу в сети 230 В с питанием двигателя 24 В, имеет класс защиты IP20 и поддерживает диапазон рабочих температур от -20 до +55 °С.

Функциональные возможности 801MV-0060

- Автоматическое определение крайних положений.
- Функция автоматического закрывания с регулировкой по времени.
- Частичное открывание с автоматическим закрыванием.
- Звуковой сигнал при автоматическом закрывании.
- Самодиагностика устройств безопасности.
- Режим замедления перед остановкой в крайних положениях.

Отправьте запрос на коммерческое предложение и получите индивидуальные цены и сроки поставки

Тел: +7 499 681-75-28 | Email: sale@came-russia.ru | <https://came-russia.ru>

Запросите персональное коммерческое предложение - наши менеджеры ответят в течение 1 часа

Тел: +7 499 681-75-28 | Email: sale@came-russia.ru | <https://came-russia.ru>

Технические особенности

Привод создан для секционных ворот и рассчитан на максимальную площадь ворот до 12 м². Максимальная высота ворот составляет 2,7 м. Для надежной работы в электросети предусмотрено питание 230 В, 50 Гц, а двигатель питается от 24 В. Потребляемая мощность привода составляет 150 Вт.

- Циклов/час: 10.
- Тяговое усилие: 800 Н.
- Класс защиты (IP): 20.
- Диапазон рабочих температур: -20 ÷ +55 °С.
- Совместимость с CAME Connect: только управление.

Для ограничения и защиты в эксплуатации предусмотрены параметры, определяющие допустимые значения по полотну. В рамках ограничений указаны максимальная площадь и тяговое усилие, используемые при выборе комплекта под задачу автоматизации.

Отправьте запрос на коммерческое предложение и получите индивидуальные цены и сроки поставки

Тел: +7 499 681-75-28 | Email: sale@came-russia.ru | <https://came-russia.ru>

Запросите персональное коммерческое предложение - наши менеджеры ответят в течение 1 часа

Тел: +7 499 681-75-28 | Email: sale@came-russia.ru | <https://came-russia.ru>

Применение

Привод 24 В потолочный CAME предназначен для автоматизации секционных ворот, когда требуется надежное управление движением полотна с настройкой режимов на корпусе привода и возможностью подключения устройств безопасности и управления. Он подходит для решения задач автоматического закрывания, частичного открытия и работы с режимами замедления перед остановкой, что помогает повысить комфорт повседневного использования.

Отправьте запрос на коммерческое предложение и получите индивидуальные цены и сроки поставки

Тел: +7 499 681-75-28 | Email: sale@came-russia.ru | <https://came-russia.ru>

Запросите персональное коммерческое предложение - наши менеджеры ответят в течение 1 часа

Тел: +7 499 681-75-28 | Email: sale@came-russia.ru | <https://came-russia.ru>

Характеристики Привод 24 В потолочный для секционных ворот CAME VER08DES 801MV-0060

Мощность	150 Вт
Ограничения по полотну (параметры выбора)	макс. площадь полотна ворот 12 м ² ; макс. тяговое усилие 800 Н
Тяговое усилие	800 Н
Макс. высота ворот	2,7 м
Макс. площадь ворот	12 м ²
Модель (serialNumber)	VER08DES
Артикул (SKU)	801MV-0060
Бренд	CAME
Класс защиты (IP)	IP20
Кратность упаковки	1
Единица измерения	шт
Тип устройства	Автоматический привод для секционных ворот (потолочный)
Напряжение электропитания	230 В, 50 Гц
Напряжение электропитания двигателя	24 В
Диапазон рабочих температур	-20 ÷ +55 °С
Циклов/час	10

Отправьте запрос на коммерческое предложение и получите индивидуальные цены и сроки поставки

Тел: +7 499 681-75-28 | Email: sale@came-russia.ru | <https://came-russia.ru>

Запросите персональное коммерческое предложение - наши менеджеры ответят в течение 1 часа

Тел: +7 499 681-75-28 | Email: sale@came-russia.ru | <https://came-russia.ru>

Совместимость с CAME Connect

только управление

Отправьте запрос на коммерческое предложение и получите индивидуальные цены и сроки поставки

Тел: +7 499 681-75-28 | Email: sale@came-russia.ru | <https://came-russia.ru>

Страница 7 из 10

Запросите персональное коммерческое предложение - наши менеджеры ответят в течение 1 часа

Тел: +7 499 681-75-28 | Email: sale@came-russia.ru | <https://came-russia.ru>

Фото Привод 24 В потолочный для секционных ворот CAME VER08DES 801MV-0060

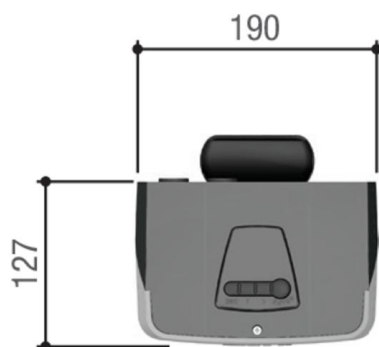
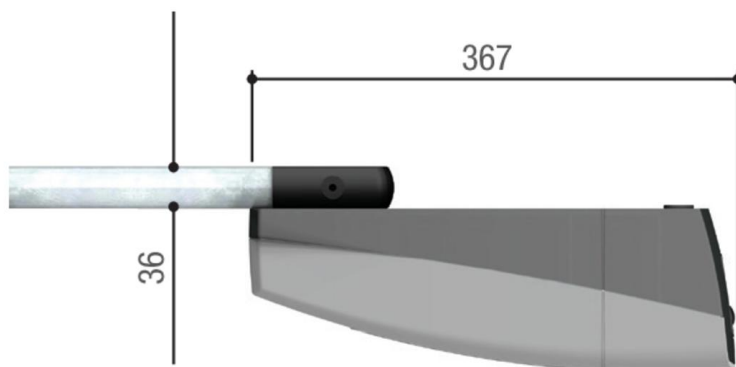


Отправьте запрос на коммерческое предложение и получите индивидуальные цены и сроки поставки

Тел: +7 499 681-75-28 | Email: sale@came-russia.ru | <https://came-russia.ru>

Запросите персональное коммерческое предложение - наши менеджеры ответят в течение 1 часа

Тел: +7 499 681-75-28 | Email: sale@came-russia.ru | <https://came-russia.ru>



Отправьте запрос на коммерческое предложение и получите индивидуальные цены и сроки поставки

Тел: +7 499 681-75-28 | Email: sale@came-russia.ru | <https://came-russia.ru>

Запросите персональное коммерческое предложение - наши менеджеры ответят в течение 1 часа

Тел: +7 499 681-75-28 | Email: sale@came-russia.ru | <https://came-russia.ru>

Отправьте запрос на коммерческое предложение и получите индивидуальные цены и сроки поставки

Тел: +7 499 681-75-28 | Email: sale@came-russia.ru | <https://came-russia.ru>

Страница 10 из 10