

**Запросите персональное коммерческое предложение - наши менеджеры ответят в течение 1 часа**

Тел: +7 499 681-75-28 | Email: [sale@came-russia.ru](mailto:sale@came-russia.ru) | <https://came-russia.ru>

**Полные характеристики, описание и фото на  
Блокиратор автоматический выдвижной серии RBD Reinforced  
усиленный K4 CAME RBD-275H90-5  
(RBD-275H90-5)**



**УЗНАТЬ ЦЕНУ ИЛИ КУПИТЬ**

Отправьте запрос на коммерческое предложение и получите индивидуальные цены и сроки поставки

Тел: +7 499 681-75-28 | Email: [sale@came-russia.ru](mailto:sale@came-russia.ru) | <https://came-russia.ru>

**Запросите персональное коммерческое предложение - наши менеджеры ответят в течение 1 часа**

Тел: +7 499 681-75-28 | Email: [sale@came-russia.ru](mailto:sale@came-russia.ru) | <https://came-russia.ru>

## Оглавление

---

Описание RBD-275H90-5

---

Характеристики товара

---

Фото RBD-275H90-5

---

**Отправьте запрос на коммерческое предложение и получите индивидуальные цены и сроки поставки**

Тел: +7 499 681-75-28 | Email: [sale@came-russia.ru](mailto:sale@came-russia.ru) | <https://came-russia.ru>

## Запросите персональное коммерческое предложение - наши менеджеры ответят в течение 1 часа

Тел: +7 499 681-75-28 | Email: [sale@came-russia.ru](mailto:sale@came-russia.ru) | <https://came-russia.ru>

### Описание Блокиратор автоматический выдвигной серии RBD Reinforced усиленный K4 CAME RBD-275H90-5

Блокиратор автоматический выдвигной серии RBD Reinforced усиленный K4 предназначен для организации надежной защиты проезжей части. Конструкция рассчитана на работу в составе противотаранных систем и реализует управляемое выдвигание цилиндра, обеспечивая контроль доступа транспортных средств на участке с повышенными требованиями к безопасности. Модель серии RBD поставляется в комплекте с необходимыми элементами управления и гидравлической частью, а также с элементами световой сигнализации и зуммером на столбах.

Исполнение разработано и изготовлено с учетом требований стандарта IWA 14-1 для классов N3C / 7200 / 48 km/h (30 mph), требований PAS68 для N3 / 7500 / 48 km/h (30 mph) и требований ASTM F2656 M, C7 (K-8) / 6800, 7200 / 48 km/h (30 mph). Это делает блокиратор подходящим для объектов, где важны показатели сопротивления наезду автомобиля и устойчивость системы к воздействию.

Встроенная гидравлическая система обеспечивает выполнение циклов опускания и подъема, а управление и интеграция компонентов позволяют обеспечить стабильную работу в заданном температурном диапазоне. Для полноценного использования могут требоваться совместимые опции, которые обеспечивают расширение условий работы, включая защиту по степени IP и обогрев управляющей части.

### Функциональные возможности RBD-275H90-5

Автоматический выдвигной блокиратор реализует управление движением исполнительного устройства с заданными интервалами опускания и подъема. Управляющая часть обеспечивает работу системы в режиме интенсивного использования и поддерживает работу с подключенными датчиками, включая датчик уровня масла (при установке соответствующей опции). Для контроля состояния предусмотрена светодиодная индикация и звуковая сигнализация (зуммер) на столбах.

- Автоматическое выдвигание и опускание исполнительного цилиндра с заданным временем срабатывания: время опускания 2,5–5 с и время подъема 2,5–5 с (с указанием зависимости от установки гидравлического блока HPU-NA-NB).
- Наличие датчика уровня масла при установке HPU-OLVLS для контроля параметров масляной системы.
- Работа с заданной интенсивностью использования (ИНТЕНСИВНОЕ) и цикличностью до 350 циклов в час.
- Поддержка совместимости с CAME Connect: управление.
- Исполнение с защитой управляющего блока и исполнительного устройства: класс защиты блока управления IP55 (IP67 при установке HPU-IP67) и класс защиты исполнительного устройства IP68.
- Элементы безопасности и системы защиты уровня безопасности 3.

Отправьте запрос на коммерческое предложение и получите индивидуальные цены и сроки поставки

Тел: +7 499 681-75-28 | Email: [sale@came-russia.ru](mailto:sale@came-russia.ru) | <https://came-russia.ru>

## Запросите персональное коммерческое предложение - наши менеджеры ответят в течение 1 часа

Тел: +7 499 681-75-28 | Email: [sale@came-russia.ru](mailto:sale@came-russia.ru) | <https://came-russia.ru>

### Технические особенности

Модель рассчитана на работу в условиях наружной эксплуатации. Диаметр выдвижного цилиндра составляет 270 мм, высота выдвижного цилиндра — 900 мм. Толщина стенки выдвижного цилиндра указана как 8 мм с заполнением ребрами жесткости 65–90 мм. Конструкция также включает рычаг для ручного подъема по умолчанию, что важно при эксплуатации в нестандартных ситуациях.

- Время опускания: 2,5–5 с; время подъема: 2,5–5 с (1 сек при установке HPU-NA-NB).
- Высота выдвижного цилиндра: 900 мм; диаметр выдвижного цилиндра: 270 мм.
- Датчик уровня масла: при установке HPU-OLVLS.
- Диапазон рабочих температур: от -5 °C до +55 °C (в расширенном варианте до -30 °C / +70 °C при установке HPU-NTRO и HPU-NTRC).
- Длина кабеля и рукава высокого давления в комплекте: 10 м.
- Интенсивность использования: ИНТЕНСИВНОЕ; циклов/час: 350.
- Класс защиты блока управления: IP55 (IP67 при установке HPU-IP67); класс защиты исполнительного устройства: 68.
- Параметры электропитания: напряжение электропитания трехфазного тока 380 В, 50 Гц.
- Потребляемая мощность: 7500 Вт; максимальная мощность: 11000 Вт (при установке HPU-NA-NB).
- Рабочее давление: 60–120 бар.
- Нагрузка на ось: 50 т.
- Масса: 2150 кг.
- Отделка верхней части цилиндра: рубашка из нержавеющей стали AISI 304.
- Тип привода: гидравлический; тип монтажа: встроенный.
- Режим управления и совместимость: совместимость с GAME Connect — только управление.
- Сопротивление наезду автомобиля: 6800 кг / 48 км/ч.
- Сопротивление проникновению: 660 кДж.
- Сертификат безопасности: К-4 (М30).
- Уровень безопасности: 3.

Конструктивное решение рассчитано на работу с определенными режимами и параметрами гидравлической системы, а совместимые опции позволяют адаптировать эксплуатацию под условия объекта.

Отправьте запрос на коммерческое предложение и получите индивидуальные цены и сроки поставки

Тел: +7 499 681-75-28 | Email: [sale@came-russia.ru](mailto:sale@came-russia.ru) | <https://came-russia.ru>

**Запросите персональное коммерческое предложение - наши менеджеры ответят в течение 1 часа**

Тел: +7 499 681-75-28 | Email: [sale@came-russia.ru](mailto:sale@came-russia.ru) | <https://came-russia.ru>

## Применение

---

Блокиратор применяется для организации контролируемого движения транспортных средств на территориях с повышенными требованиями к безопасности. Исполнение предназначено для объектов, где требуется противотаранная защита и ограничение проезда, включая зоны въезда и участки с потенциальным риском несанкционированного доступа. Комплект и параметры системы рассчитаны на внедрение в проектах автоматизированного контроля, где важны показатели сопротивления наезду и соответствие классам безопасности.

- Установка в составе противотаранных систем и комплексов контроля доступа.
- Эксплуатация на объектах, где требуется встроенная установка и работа в наружных условиях.
- Подключение совместимых опций для расширения условий эксплуатации, включая защиту по IP и температурные условия.
- Использование с управляющей частью и гидравлическими элементами, предусмотренными комплектом поставки.

**Отправьте запрос на коммерческое предложение и получите индивидуальные цены и сроки поставки**

Тел: +7 499 681-75-28 | Email: [sale@came-russia.ru](mailto:sale@came-russia.ru) | <https://came-russia.ru>

**Запросите персональное коммерческое предложение - наши менеджеры ответят в течение 1 часа**

Тел: +7 499 681-75-28 | Email: [sale@came-russia.ru](mailto:sale@came-russia.ru) | <https://came-russia.ru>

## **Характеристики Блокиратор автоматический выдвигной серии RBD Reinforced усиленный K4 CAME RBD-275H90-5**

Тип привода	гидравлический
Нагрузка на ось	50 т
Время опускания	2,5-5 с
Рабочее давление	60-120 бар
Время подъема	2,5 - 5 с (1 сек при установке HPU-НА-НВ)
Сертификат безопасности	К-4 (М30)
Сопротивление наезду автомобиля	6800 кг \ 48 км/ч
Сопротивление проникновению	660 кДж
Класс защиты исполнительного устройства (IP)	68
Класс защиты блока управления (IP)	IP55 (IP67 при установке HPU-IP67)
Уровень безопасности	3
Рычаг для ручного подъёма	по умолчанию
Длина кабеля и рукава высокого давления в комплекте	10 м
Тип монтажа	встроенный
Макс. мощность	11000 Вт (при установке HPU-НА-НВ)

Отправьте запрос на коммерческое предложение и получите индивидуальные цены и сроки поставки

Тел: +7 499 681-75-28 | Email: [sale@came-russia.ru](mailto:sale@came-russia.ru) | <https://came-russia.ru>

**Запросите персональное коммерческое предложение - наши менеджеры ответят в течение 1 часа**

Тел: +7 499 681-75-28 | Email: [sale@came-russia.ru](mailto:sale@came-russia.ru) | <https://came-russia.ru>

Потребляемая мощность	7500 Вт
Артикул (SKU)	RBD-275H90-5
Отделка верхней части цилиндра	рубашка из нержавеющей стали AISI 304
Тип товара	Блокиратор автоматический выдвижной
Серия	RBD Reinforced усиленная K4, автоматические
Высота выдвижного цилиндра	900 мм
Диаметр выдвижного цилиндра	270 мм
Толщина стенки выдвижного цилиндра	8 мм + заполнение ребрами жесткости 65-90 мм
Масса	2150 кг
Напряжение электропитания трехфазного тока	380 В, 50 Гц
Количество боллардов	5 боллардов
Циклов/час	350
Интенсивность использования	ИНТЕНСИВНОЕ
Диапазон рабочих температур	-5 °C / +55 °C (-30 °C / +70 °C при установке HPU-HTRO и HPU-HTRC)
Совместимость с CAME Connect	только управление
Датчик уровня масла	при установке HPU-OLVLS

Отправьте запрос на коммерческое предложение и получите индивидуальные цены и сроки поставки

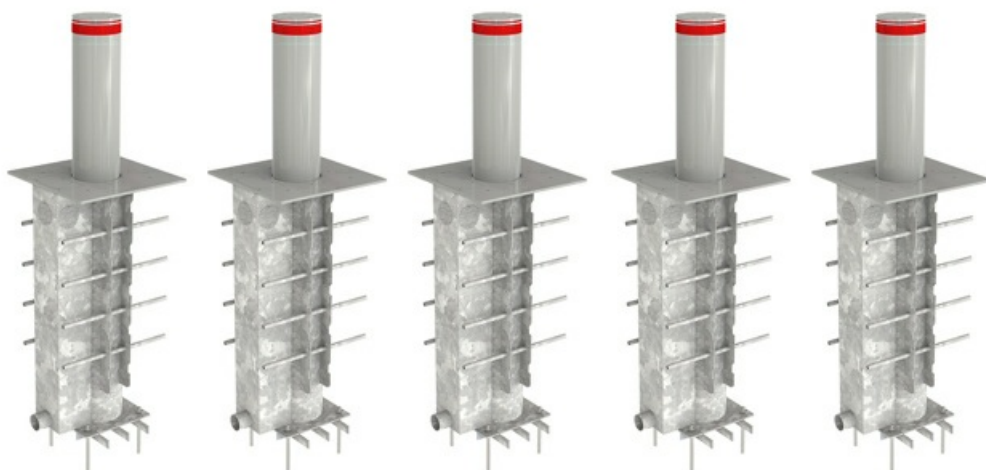
Тел: +7 499 681-75-28 | Email: [sale@came-russia.ru](mailto:sale@came-russia.ru) | <https://came-russia.ru>

**Запросите персональное коммерческое предложение - наши менеджеры ответят в течение 1 часа**

Тел: +7 499 681-75-28 | Email: [sale@came-russia.ru](mailto:sale@came-russia.ru) | <https://came-russia.ru>

## **Фото Блокиратор автоматический выдвижной серии RBD Reinforced усиленный K4 CAME RBD-275H90-5**

---



**Отправьте запрос на коммерческое предложение и получите индивидуальные цены и сроки поставки**

Тел: +7 499 681-75-28 | Email: [sale@came-russia.ru](mailto:sale@came-russia.ru) | <https://came-russia.ru>

**Запросите персональное коммерческое предложение - наши менеджеры ответят в течение 1 часа**

Тел: +7 499 681-75-28 | Email: [sale@came-russia.ru](mailto:sale@came-russia.ru) | <https://came-russia.ru>



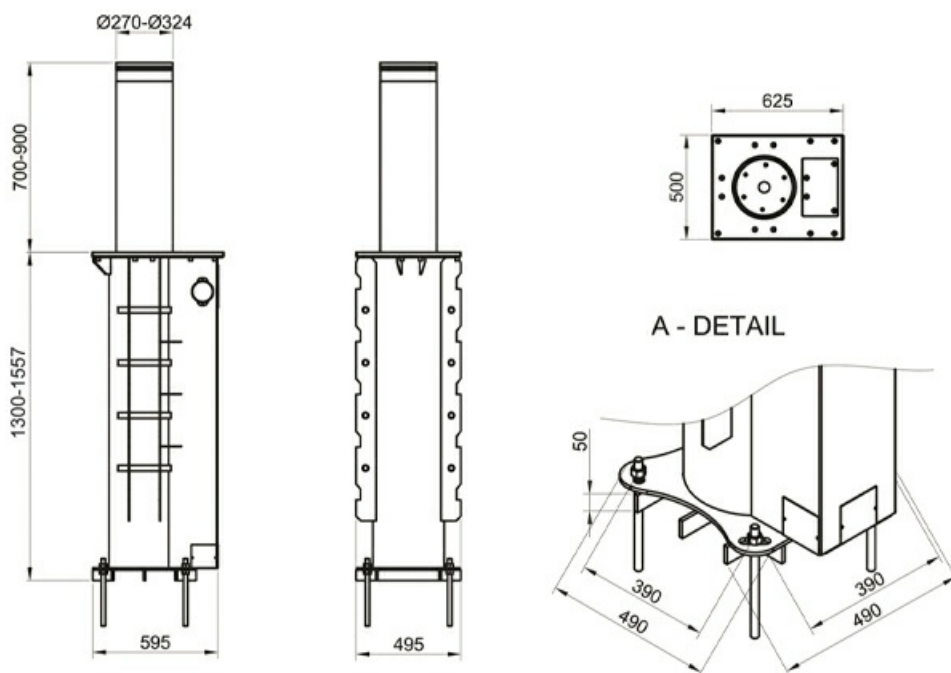
**Отправьте запрос на коммерческое предложение и получите индивидуальные цены и сроки поставки**

Тел: +7 499 681-75-28 | Email: [sale@came-russia.ru](mailto:sale@came-russia.ru) | <https://came-russia.ru>

Страница 9 из 10

**Запросите персональное коммерческое предложение - наши менеджеры ответят в течение 1 часа**

Тел: +7 499 681-75-28 | Email: [sale@came-russia.ru](mailto:sale@came-russia.ru) | <https://came-russia.ru>



Отправьте запрос на коммерческое предложение и получите индивидуальные цены и сроки поставки

Тел: +7 499 681-75-28 | Email: [sale@came-russia.ru](mailto:sale@came-russia.ru) | <https://came-russia.ru>