

Запросите персональное коммерческое предложение - наши менеджеры ответят в течение 1 часа

Тел: +7 499 681-75-28 | Email: sale@came-russia.ru | <https://came-russia.ru>

**Полные характеристики, описание и фото на
Блокиратор автоматический выдвжной серии RBD 275H900
Reinforced CAME RBD-275H90-4
(RBD-275H90-4)**



УЗНАТЬ ЦЕНУ ИЛИ КУПИТЬ

Отправьте запрос на коммерческое предложение и получите индивидуальные цены и сроки поставки

Тел: +7 499 681-75-28 | Email: sale@came-russia.ru | <https://came-russia.ru>

Запросите персональное коммерческое предложение - наши менеджеры ответят в течение 1 часа

Тел: +7 499 681-75-28 | Email: sale@came-russia.ru | <https://came-russia.ru>

Оглавление

Описание RBD-275H90-4

Характеристики товара

Фото RBD-275H90-4

Отправьте запрос на коммерческое предложение и получите индивидуальные цены и сроки поставки

Тел: +7 499 681-75-28 | Email: sale@came-russia.ru | <https://came-russia.ru>

Запросите персональное коммерческое предложение - наши менеджеры ответят в течение 1 часа

Тел: +7 499 681-75-28 | Email: sale@came-russia.ru | <https://came-russia.ru>

Описание Блокиратор автоматический выдвижной серии RBD 275H900 Reinforced CAME RBD-275H90-4

Автоматический выдвижной блокиратор CAME серии RBD предназначен для надежного контроля доступа на участках, где требуется защита проезжей части. Модель RBD 275H900 в исполнении Reinforced выполнена как гидравлическая система с выдвижным цилиндром, обеспечивающая выкат и возврат конструкции по командам управления. Конструкция рассчитана на работу в условиях эксплуатации, где важны скорость срабатывания, высокий уровень защиты и устойчивость к наезду транспортных средств.

Устройство оснащено системой сигнализации на стойках, а также поставляется в комплекте, включающем шкаф управления, рукава высокого давления, ручной аварийный насос и кнопочную станцию (HPU-EBTN). Для полноценного использования предусмотрены опции, расширяющие функциональность и повышающие степень защиты в зависимости от условий установки, включая требования по герметизации и температурному режиму.

Функциональные возможности RBD-275H90-4

- Автоматическое выдвижение и опускание блока в режиме работы, поддерживающем контроль проезда на объекте.
- Гидравлический привод с параметрами времени опускания 2,5–5 с и времени подъема 2,5–5 с (с учетом условий установки).
- Индикация состояния и наличие зуммера на стойках для визуального и звукового контроля.
- Датчик уровня масла, используемый при установке HPU-OLVLS, для контроля параметров гидросистемы.
- Совместимость с CAME Connex — предусмотрен режим только управления.
- Работа с системой управления, рассчитанной на трехфазное электропитание; при необходимости обеспечивается работа с резервированием и дополнительными опциями.
- Ручной режим на случай штатных ситуаций: предусмотрен аварийный насос и рычаг для ручного подъема.

Отправьте запрос на коммерческое предложение и получите индивидуальные цены и сроки поставки

Тел: +7 499 681-75-28 | Email: sale@came-russia.ru | <https://came-russia.ru>

Запросите персональное коммерческое предложение - наши менеджеры ответят в течение 1 часа

Тел: +7 499 681-75-28 | Email: sale@came-russia.ru | <https://came-russia.ru>

Технические особенности

- Тип привода: гидравлический.
- Тип монтажа: встроенный.
- Высота выдвижного цилиндра: 900 мм.
- Диаметр выдвижного цилиндра: 270 мм.
- Время опускания: 2,5–5 с.
- Время подъема: 2,5–5 с (1 сек при установке HPU-НА-НВ).
- Диапазон рабочих температур: -5°C / +55°C (с расширением до -30°C / +70°C при установке HPU-НТРО и HPU-НТРС).
- Интенсивность использования: ИНТЕНСИВНОЕ.
- Класс защиты блока управления: IP55 (IP67 при установке HPU-IP67).
- Класс защиты исполнительного устройства: 68.
- Потребляемая мощность: 5500 Вт.
- Макс. мощность: 7500 Вт (при установке HPU-НА-НВ).
- Номинальное электропитание: 380 В, 50 Гц (трехфазный ток).
- Рабочее давление: 60–120 бар.
- Рычаг для ручного подъема: по умолчанию.
- Материал отделки верхней части цилиндра: рубашка из нержавеющей стали AISI 304.
- Толщина стенки выдвижного цилиндра: 8 мм, с заполнением ребрами жесткости 65–90 мм.
- Уровень безопасности: 3.
- Циклов/час: 350.
- Нагрузка на ось: 50 т.
- Сопротивление наезду автомобиля: 6800 кг / 48 км/ч.
- Сопротивление проникновению: 660 кДж.
- Сертификат безопасности: К-4 (М30).
- Совместимость с CAME Connect: только управление.
- В комплекте: длина кабеля и рукава высокого давления — 10 м.
- Масса: 1748 кг.

Отправьте запрос на коммерческое предложение и получите индивидуальные цены и сроки поставки

Тел: +7 499 681-75-28 | Email: sale@came-russia.ru | <https://came-russia.ru>

Запросите персональное коммерческое предложение - наши менеджеры ответят в течение 1 часа

Тел: +7 499 681-75-28 | Email: sale@came-russia.ru | <https://came-russia.ru>

Применение

Автоматический выдвижной блокиратор предназначен для защиты въездов и проезжей части на объектах, где требуется ограничение доступа и снижение риска воздействия транспортных средств. Устройство может использоваться в системах управления доступом на территории предприятий, организаций и инфраструктурных площадках, где нужна встроенная установка и работа в интенсивном режиме. Набор опций подбирают с учетом требований по герметизации, работе при пониженных температурах и условий эксплуатации конкретного объекта.

Для полноценного использования требуются следующие опции: HPU-HTRC, HPU-IP67, HPU-HTRO.

Отправьте запрос на коммерческое предложение и получите индивидуальные цены и сроки поставки

Тел: +7 499 681-75-28 | Email: sale@came-russia.ru | <https://came-russia.ru>

Запросите персональное коммерческое предложение - наши менеджеры ответят в течение 1 часа

Тел: +7 499 681-75-28 | Email: sale@came-russia.ru | <https://came-russia.ru>

Характеристики Блокиратор автоматический выдвигной серии RBD 275H900 Reinforced CAME RBD-275H90-4

Рабочее давление	60-120 бар
Длина кабеля и рукава высокого давления (в комплекте)	10 м
Нагрузка на ось	50 т
Время опускания	2,5-5 с
Время подъема	2,5 - 5 (1 сек при установке HPU-NA-HB)
Тип привода	гидравлический
Уровень безопасности	3
Сопротивление наезду автомобиля	6800 кг \ 48 км/ч
Сертификат безопасности	К-4 (M30)
Класс защиты исполнительного устройства	68
Сопротивление проникновению	660 кДж
Класс защиты блока управления	IP55 (IP67 при установке HPU-IP67)
Отделка верхней части цилиндра	рубашка из нержавеющей стали AISI 304
Рычаг для ручного подъёма	по умолчанию
Макс. мощность	7500 (при установке HPU-NA-HB)
Потребляемая мощность	5500 Вт

Отправьте запрос на коммерческое предложение и получите индивидуальные цены и сроки поставки

Тел: +7 499 681-75-28 | Email: sale@came-russia.ru | <https://came-russia.ru>

Запросите персональное коммерческое предложение - наши менеджеры ответят в течение 1 часа

Тел: +7 499 681-75-28 | Email: sale@came-russia.ru | <https://came-russia.ru>

Артикул (SKU)	RBD-275H90-4
Тип монтажа	встроенный
Тип изделия	Блокиратор автоматический выдвигной
Серия	RBD Reinforced усиленный K4, автоматические
Исполнение	Reinforced
Диаметр выдвигного цилиндра	270 мм
Высота выдвигного цилиндра	900 мм
Толщина стенки выдвигного цилиндра	8 мм + заполнение ребрами жесткости 65-90 мм
Масса	1748 кг
Напряжение электропитания	380 В, 50 Гц
Интенсивность использования	ИНТЕНСИВНОЕ
Циклов/час	350
Диапазон рабочих температур	-5°C / +55°C (-30°C / +70°C при установке HPU-HTRO и HPU-HTRC)
Совместимость с CAME Connect	только управление
Датчик уровня масла	при установке HPU-OLVLS

Отправьте запрос на коммерческое предложение и получите индивидуальные цены и сроки поставки

Тел: +7 499 681-75-28 | Email: sale@came-russia.ru | <https://came-russia.ru>

Запросите персональное коммерческое предложение - наши менеджеры ответят в течение 1 часа

Тел: +7 499 681-75-28 | Email: sale@came-russia.ru | <https://came-russia.ru>

Фото Блокиратор автоматический выдвижной серии RBD 275H900 Reinforced CAME RBD-275H90-4



Отправьте запрос на коммерческое предложение и получите индивидуальные цены и сроки поставки

Тел: +7 499 681-75-28 | Email: sale@came-russia.ru | <https://came-russia.ru>

Запросите персональное коммерческое предложение - наши менеджеры ответят в течение 1 часа

Тел: +7 499 681-75-28 | Email: sale@came-russia.ru | <https://came-russia.ru>

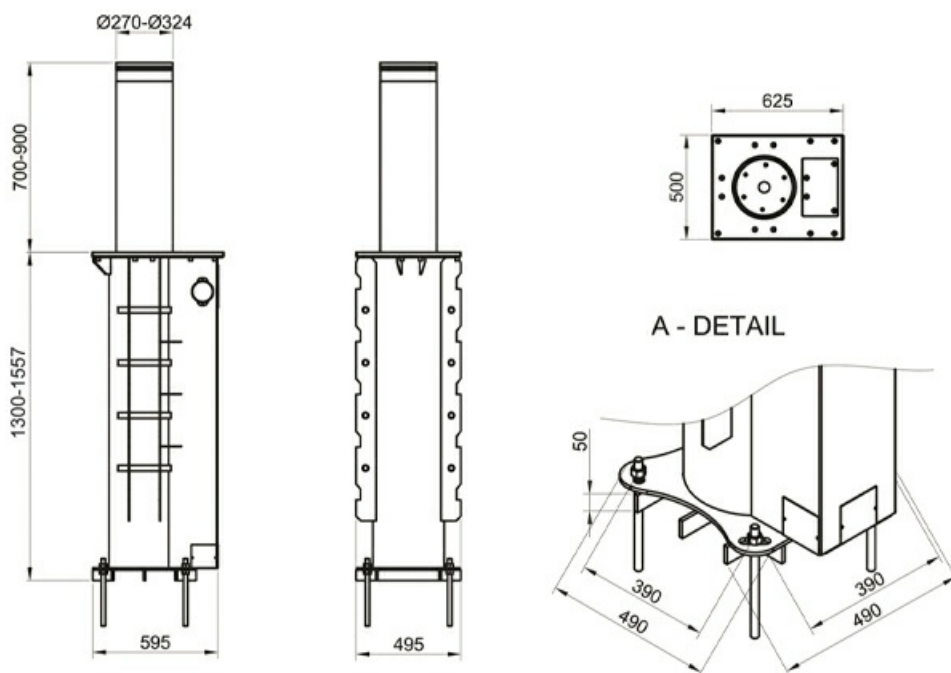


Отправьте запрос на коммерческое предложение и получите индивидуальные цены и сроки поставки

Тел: +7 499 681-75-28 | Email: sale@came-russia.ru | <https://came-russia.ru>

Запросите персональное коммерческое предложение - наши менеджеры ответят в течение 1 часа

Тел: +7 499 681-75-28 | Email: sale@came-russia.ru | <https://came-russia.ru>



Отправьте запрос на коммерческое предложение и получите индивидуальные цены и сроки поставки

Тел: +7 499 681-75-28 | Email: sale@came-russia.ru | <https://came-russia.ru>