

**Запросите персональное коммерческое предложение - наши менеджеры ответят в течение 1 часа**

Тел: +7 499 681-75-28 | Email: [sale@came-russia.ru](mailto:sale@came-russia.ru) | <https://came-russia.ru>

**Полные характеристики, описание и фото на  
Блокиратор автоматический выдвжной серии RBD, диаметр  
275, высота 900 мм, 3 болларда CAME RBD-275H90-3  
(RBD-275H90-3)**



**УЗНАТЬ ЦЕНУ ИЛИ КУПИТЬ**

Отправьте запрос на коммерческое предложение и получите индивидуальные цены и сроки поставки

Тел: +7 499 681-75-28 | Email: [sale@came-russia.ru](mailto:sale@came-russia.ru) | <https://came-russia.ru>

**Запросите персональное коммерческое предложение - наши менеджеры ответят в течение 1 часа**

Тел: +7 499 681-75-28 | Email: [sale@came-russia.ru](mailto:sale@came-russia.ru) | <https://came-russia.ru>

## Оглавление

---

Описание RBD-275H90-3

---

Характеристики товара

---

Фото RBD-275H90-3

---

**Отправьте запрос на коммерческое предложение и получите индивидуальные цены и сроки поставки**

Тел: +7 499 681-75-28 | Email: [sale@came-russia.ru](mailto:sale@came-russia.ru) | <https://came-russia.ru>

**Запросите персональное коммерческое предложение - наши менеджеры ответят в течение 1 часа**

Тел: +7 499 681-75-28 | Email: [sale@came-russia.ru](mailto:sale@came-russia.ru) | <https://came-russia.ru>

## **Описание Блокиратор автоматический выдвигной серии RBD, диаметр 275, высота 900 мм, 3 болларда CAME RBD-275H90-3**

Блокиратор автоматический выдвигной серии RBD предназначен для организации надежной защиты проезжей части и контроля доступа на объекте. Модель RBD-275H90-3 рассчитана на выдвигное исполнение: устройство поднимается и опускается в соответствии с заданными сценариями управления, обеспечивая физическое ограничение проезда транспорта. Конструкция относится к серии Reinforced усиленная K4 и комплектуется необходимыми элементами для запуска работы системы.

В базовой поставке предусмотрено исполнение с 3 боллардами, шкаф управления с рукавом высокого давления длиной 10 метров и межблочными рукавами длиной 1,2 метра. Для обеспечения штатного запуска и режима эксплуатации предусмотрены ручной аварийный насос и кнопочная станция (HPU-EBTN). Столбы оборудованы зуммером и светодиодной индикацией, что помогает оператору контролировать состояние системы в процессе работы.

Для полноценного использования предусмотрены опции HPU-HTRC, HPU-IP67 и HPU-HTRO. Оборудование разработано и изготовлено с учетом требований безопасности и стандартов, указанных в технических данных.

### **Функциональные возможности RBD-275H90-3**

Блокиратор автоматический выдвигной серии RBD выполняет функции автоматического управления перемещением исполнительного устройства и обеспечивает работу в режиме физического ограничения проезда.

- Автоматическое выдвигание и опускание устройства с заданными диапазонами времени выполнения циклов.
- Управление с применением шкафной части и подключенных элементов, включая кнопочную станцию HPU-EBTN.
- Индикация состояния за счет зуммера и светодиодной подсветки столбов.
- Режим аварийного ручного опускания с использованием ручного аварийного насоса.
- Совместимость с CAME Connect: предусмотрен режим только управления.
- Поддержка параметров эксплуатации с учетом рабочих температур и условий установки.

**Отправьте запрос на коммерческое предложение и получите индивидуальные цены и сроки поставки**

Тел: +7 499 681-75-28 | Email: [sale@came-russia.ru](mailto:sale@came-russia.ru) | <https://came-russia.ru>

## Запросите персональное коммерческое предложение - наши менеджеры ответят в течение 1 часа

Тел: +7 499 681-75-28 | Email: [sale@came-russia.ru](mailto:sale@came-russia.ru) | <https://came-russia.ru>

### Технические особенности

Технические характеристики RBD-275H90-3 отражают параметры скорости и времени рабочих циклов, устойчивость к эксплуатационным нагрузкам и требуемую степень защиты узлов управления и исполнительного устройства.

- Время опускания: 2,5–5 секунд.
- Время подъема: 2,5–5 секунд; для расчета указано 1 сек при установке HPU-НА-НВ.
- Высота выдвижного цилиндра: 900 мм.
- Диаметр выдвижного цилиндра: 270 мм.
- Датчик уровня масла: при установке HPU-OLVLS.
- Диапазон рабочих температур: от -5 °С до +55 °С; при установке HPU-НТРО и HPU-НТРС указано расширение до -30 °С и +70 °С.
- Длина кабеля и рукава высокого давления в комплекте: 10 м.
- Интенсивность использования: ИНТЕНСИВНОЕ.
- Класс защиты блока управления: IP55 (IP67 при установке HPU-IP67).
- Класс защиты исполнительного устройства: 68.
- Макс. мощность: 5500 Вт (при установке HPU-НА-НВ).
- Потребляемая мощность: 4000 Вт.
- Рабочее давление: 60–120 бар.
- Масса: 1346 кг.
- Нагрузка на ось: 50 т.
- Напряжение электропитания трехфазного тока: 380 В, 50 Гц.
- Отделка верхней части цилиндра: рубашка из нержавеющей стали AISI 304.
- Рычаг для ручного подъема: по умолчанию.
- Сопротивление наезду автомобиля: 6800 кг / 48 км/ч.
- Сопротивление проникновению: 660 кДж.
- Тип привода: гидравлический.
- Тип монтажа: встроенный.
- Толщина стенки выдвижного цилиндра: 8 мм; заполнение ребрами жесткости 65–90 мм.
- Уровень безопасности: 3.
- Циклов/час: 350.
- Сертификат безопасности: К-4 (М30).

Отправьте запрос на коммерческое предложение и получите индивидуальные цены и сроки поставки

Тел: +7 499 681-75-28 | Email: [sale@came-russia.ru](mailto:sale@came-russia.ru) | <https://came-russia.ru>

**Запросите персональное коммерческое предложение - наши менеджеры ответят в течение 1 часа**

Тел: +7 499 681-75-28 | Email: [sale@came-russia.ru](mailto:sale@came-russia.ru) | <https://came-russia.ru>

## Применение

---

Блокиратор автоматический выдвижной серии RBD применяется для защиты и ограничения доступа на объектах, где требуется надежный барьер для проезда транспортных средств. Исполнение с встроенным монтажом и гидравлическим приводом рассчитано на эксплуатацию в сложных условиях и обеспечивает выполнение циклов выдвижения и возврата исполнительного устройства с учетом рабочих температур и интенсивности использования. Для сохранения заявленных эксплуатационных параметров и защиты узлов рекомендуется использовать необходимые опции, указанные для полноценного применения.

**Отправьте запрос на коммерческое предложение и получите индивидуальные цены и сроки поставки**

Тел: +7 499 681-75-28 | Email: [sale@came-russia.ru](mailto:sale@came-russia.ru) | <https://came-russia.ru>

**Запросите персональное коммерческое предложение - наши менеджеры ответят в течение 1 часа**

Тел: +7 499 681-75-28 | Email: [sale@came-russia.ru](mailto:sale@came-russia.ru) | <https://came-russia.ru>

## **Характеристики Блокиратор автоматический выдвигной серии RBD, диаметр 275, высота 900 мм, 3 болларда CAME RBD-275H90-3**

Рабочее давление	60–120 бар
Параметры времени подъема	Время подъема (с): 2,5–5 (1 сек при установке HPU-NA-NB)
Параметры времени опускания	Время опускания (с): 2,5–5
Нагрузка на ось	50 т
Тип привода	гидравлический
Длина кабеля и рукава высокого давления в комплекте	10 м
Тип монтажа	встроенный
Уровень безопасности	3
Сопrotивление наезду автомобиля	6800 кг / 48 км/ч
Сертификат безопасности	K-4 (M30)
Класс защиты исполнительного устройства	68
Сопrotивление проникновению	660 кДж
Класс защиты блока управления	IP55 (IP67 при установке HPU-IP67)
Отделка верхней части цилиндра	рубашка из нержавеющей стали AISI 304
Рычаг для ручного подъема	по умолчанию
Макс. мощность	5500 Вт (при установке HPU-NA-NB)

Отправьте запрос на коммерческое предложение и получите индивидуальные цены и сроки поставки

Тел: +7 499 681-75-28 | Email: [sale@came-russia.ru](mailto:sale@came-russia.ru) | <https://came-russia.ru>

**Запросите персональное коммерческое предложение - наши менеджеры ответят в течение 1 часа**

Тел: +7 499 681-75-28 | Email: [sale@came-russia.ru](mailto:sale@came-russia.ru) | <https://came-russia.ru>

Потребляемая мощность	4000 Вт
Артикул / код товара	RBD-275H90-3
Кратность упаковки	1
Единица измерения	шт
Назначение	Блокиратор автоматический выдвижной для ограничения проезда транспортных средств
Исполнение	3 болларда
Серия	RBD (Reinforced усиленная K4)
Масса	1346 кг
Толщина стенки выдвижного цилиндра	8 мм + заполнение ребрами жесткости 65–90 мм
Диаметр выдвижного цилиндра	270 мм
Высота выдвижного цилиндра	900 мм
Напряжение электропитания трехфазного тока	380 В, 50 Гц
Циклов/час	350
Диапазон рабочих температур	-5 °C / +55 °C (-30 °C / +70 °C при установке HPU-HTRO и HPU-HTRC)
Интенсивность использования	ИНТЕНСИВНОЕ
Датчик уровня масла	при установке HPU-OLVLS
Совместимость с CAME Connect	только управление

Отправьте запрос на коммерческое предложение и получите индивидуальные цены и сроки поставки

Тел: +7 499 681-75-28 | Email: [sale@came-russia.ru](mailto:sale@came-russia.ru) | <https://came-russia.ru>

**Запросите персональное коммерческое предложение - наши менеджеры ответят в течение 1 часа**

Тел: +7 499 681-75-28 | Email: [sale@came-russia.ru](mailto:sale@came-russia.ru) | <https://came-russia.ru>

**Фото Блокиратор автоматический выдвижной серии RBD, диаметр 275, высота 900 мм, 3 болларда CAME RBD-275H90-3**

---



**Отправьте запрос на коммерческое предложение и получите индивидуальные цены и сроки поставки**

Тел: +7 499 681-75-28 | Email: [sale@came-russia.ru](mailto:sale@came-russia.ru) | <https://came-russia.ru>

**Запросите персональное коммерческое предложение - наши менеджеры ответят в течение 1 часа**

Тел: +7 499 681-75-28 | Email: [sale@came-russia.ru](mailto:sale@came-russia.ru) | <https://came-russia.ru>

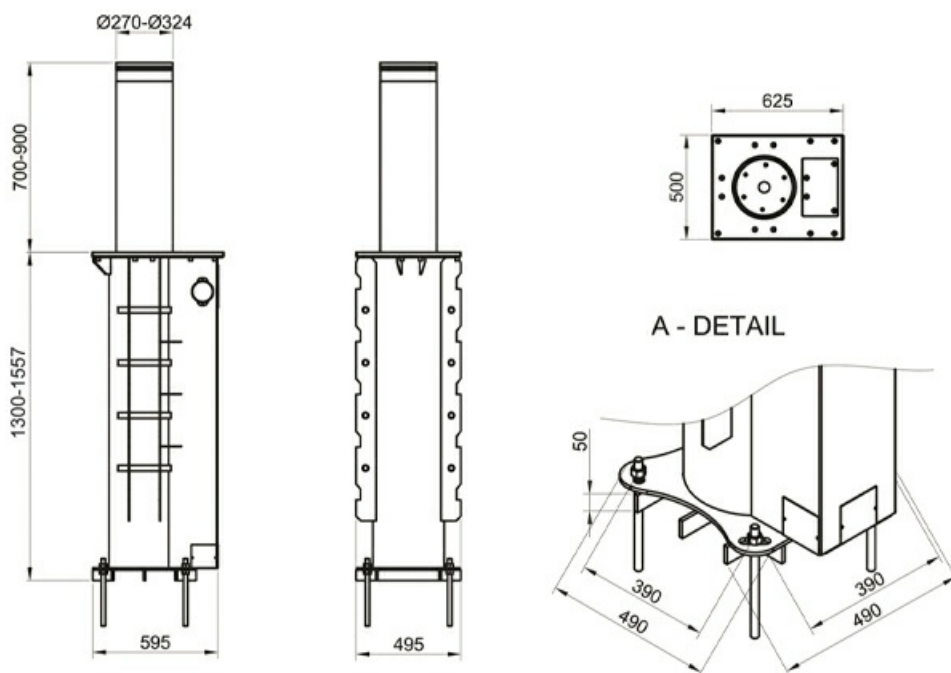


**Отправьте запрос на коммерческое предложение и получите индивидуальные цены и сроки поставки**

Тел: +7 499 681-75-28 | Email: [sale@came-russia.ru](mailto:sale@came-russia.ru) | <https://came-russia.ru>

**Запросите персональное коммерческое предложение - наши менеджеры ответят в течение 1 часа**

Тел: +7 499 681-75-28 | Email: [sale@came-russia.ru](mailto:sale@came-russia.ru) | <https://came-russia.ru>



Отправьте запрос на коммерческое предложение и получите индивидуальные цены и сроки поставки

Тел: +7 499 681-75-28 | Email: [sale@came-russia.ru](mailto:sale@came-russia.ru) | <https://came-russia.ru>