

Запросите персональное коммерческое предложение - наши менеджеры ответят в течение 1 часа

Тел: +7 499 681-75-28 | Email: sale@came-russia.ru | <https://came-russia.ru>

**Полные характеристики, описание и фото на
Турникет тумбовый моторизованный TWISTER MOTORISED
CAME 821TR-0020
(821TR-0020)**



УЗНАТЬ ЦЕНУ ИЛИ КУПИТЬ

Отправьте запрос на коммерческое предложение и получите индивидуальные цены и сроки поставки

Тел: +7 499 681-75-28 | Email: sale@came-russia.ru | <https://came-russia.ru>

Запросите персональное коммерческое предложение - наши менеджеры ответят в течение 1 часа

Тел: +7 499 681-75-28 | Email: sale@came-russia.ru | <https://came-russia.ru>

Оглавление

Описание 821TR-0020

Характеристики товара

Фото 821TR-0020

Отправьте запрос на коммерческое предложение и получите индивидуальные цены и сроки поставки

Тел: +7 499 681-75-28 | Email: sale@came-russia.ru | <https://came-russia.ru>

Запросите персональное коммерческое предложение - наши менеджеры ответят в течение 1 часа

Тел: +7 499 681-75-28 | Email: sale@came-russia.ru | <https://came-russia.ru>

Описание Турникет тумбовый моторизованный TWISTER MOTORISED CAME 821TR-0020

Турникет тумбовый моторизованный TWISTER MOTORISED предназначен для организации контролируемого прохода на объектах с повышенной интенсивностью движения. Модель выполнена в корпусе из нержавеющей стали AISI 304 и рассчитана на эксплуатацию в режимах, где требуется надежное управление потоками людей в двух направлениях. Конструкция оснащена платой управления и индикаторами направления движения, а также поддерживает автоматическую систему антипаники, дополненную автоматическим поднятием штанг.

При необходимости турникет позволяет выбирать режим свободного прохода и реализовывать ограничения доступа на встречных направлениях. Для более удобного взаимодействия с системой предусмотрен дисплей с указателями направления движения, а также предусмотрена сигнализация при несанкционированном доступе.

Функциональные возможности 821TR-0020

- Совместимость со СКУД, работающих по «сухому контакту».
- Управление проходом в двух направлениях.
- Аварийный режим — режим свободного прохода.
- Возможность выбора режима свободного прохода и ограничения доступа на встречных направлениях.
- Система антипаники.
- Автоматическое поднятие штанг.
- Дисплей с указателями направления движения.
- Сигнализация при несанкционированном доступе.
- Программирование и управление локально и дистанционно (через CRP).

Отправьте запрос на коммерческое предложение и получите индивидуальные цены и сроки поставки

Тел: +7 499 681-75-28 | Email: sale@came-russia.ru | <https://came-russia.ru>

Запросите персональное коммерческое предложение - наши менеджеры ответят в течение 1 часа

Тел: +7 499 681-75-28 | Email: sale@came-russia.ru | <https://came-russia.ru>

Технические особенности

- Минимальная ширина проема: 810 мм.
- Наличие системы «Антипаника»: ДА.
- Интенсивность использования: ИНТЕНСИВНОЕ.
- Максимальное количество проходов в минуту: 30*.
- Класс защиты (IP): 44.
- Напряжение электропитания: 230 В, 50 Гц.
- Потребляемая мощность в режиме ожидания: 13 Вт.
- Мощность: 180 Вт.
- Масса: 52 кг.
- Диапазон рабочих температур: -20 ÷ +55 °С.
- Тип механизма турникета: моторизованный.
- В конструкции применены стержни-барьеры с электропроводкой и автоматической системой антипаники.
- Встроенный блок питания.

Отправьте запрос на коммерческое предложение и получите индивидуальные цены и сроки поставки

Тел: +7 499 681-75-28 | Email: sale@came-russia.ru | <https://came-russia.ru>

Запросите персональное коммерческое предложение - наши менеджеры ответят в течение 1 часа

Тел: +7 499 681-75-28 | Email: sale@came-russia.ru | <https://came-russia.ru>

Применение

Турникет тумбовый моторизованный предназначен для организации контролируемых потоков людей на объектах, где требуется надежная автоматизированная пропускная система и повышенная устойчивость к интенсивной эксплуатации. Наличие аварийного режима свободного прохода и системы антипаники делает устройство подходящим для сценариев, где важна безопасность движения при нештатных ситуациях. Поддержка управления в двух направлениях позволяет использовать турникет в точках прохода с контролем встречных потоков.

Отправьте запрос на коммерческое предложение и получите индивидуальные цены и сроки поставки

Тел: +7 499 681-75-28 | Email: sale@came-russia.ru | <https://came-russia.ru>

Запросите персональное коммерческое предложение - наши менеджеры ответят в течение 1 часа

Тел: +7 499 681-75-28 | Email: sale@came-russia.ru | <https://came-russia.ru>

Характеристики Турникет тумбовый моторизованный TWISTER MOTORISED CAME 821TR-0020

Мощность	180 Вт
Потребляемая мощность в режиме ожидания	13 Вт
Программирование и управление	локально и дистанционно (через CRP)
Аварийный режим	режим свободного прохода
Управление проходом	в двух направлениях
Автоматическое поднятие штанг	поддерживается
Дисплей с указателями направления движения	есть
Вес упаковки	64.4 кг
Кратность упаковки	3
Единица измерения	шт
Наличие системы «Антипаника»	ДА
Класс защиты (IP)	44
Сигнализация при несанкционированном доступе	есть
Макс. количество проходов в минуту	30*
Тип механизма турникета	моторизованный

Отправьте запрос на коммерческое предложение и получите индивидуальные цены и сроки поставки

Тел: +7 499 681-75-28 | Email: sale@came-russia.ru | <https://came-russia.ru>

Запросите персональное коммерческое предложение - наши менеджеры ответят в течение 1 часа

Тел: +7 499 681-75-28 | Email: sale@came-russia.ru | <https://came-russia.ru>

Материал корпуса	нержавеющая сталь AISI 304
Тип барьеров	стержни-барьеры с электродоводкой
Масса	52 кг
Мин. ширина проема	810 мм
Встроенный блок питания	есть
Напряжение электропитания	230 В, 50 Гц
Интенсивность использования	ИНТЕНСИВНОЕ
Диапазон рабочих температур	-20 ÷ +55 °С
Совместимость со СКУД	по «сухому контакту»

Отправьте запрос на коммерческое предложение и получите индивидуальные цены и сроки поставки

Тел: +7 499 681-75-28 | Email: sale@came-russia.ru | <https://came-russia.ru>

Запросите персональное коммерческое предложение - наши менеджеры ответят в течение 1 часа

Тел: +7 499 681-75-28 | Email: sale@came-russia.ru | <https://came-russia.ru>

Фото Турникет тумбовый моторизованный TWISTER MOTORISED CAME 821TR-0020



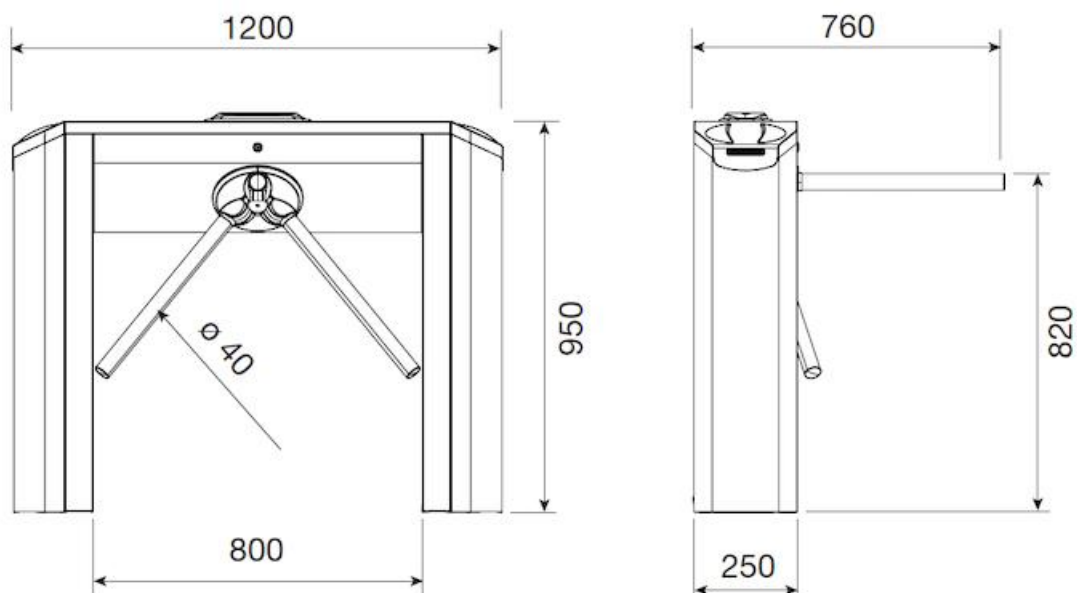
Отправьте запрос на коммерческое предложение и получите индивидуальные цены и сроки поставки

Тел: +7 499 681-75-28 | Email: sale@came-russia.ru | <https://came-russia.ru>

Запросите персональное коммерческое предложение - наши менеджеры ответят в течение 1 часа

Тел: +7 499 681-75-28 | Email: sale@came-russia.ru | <https://came-russia.ru>

Габаритные размеры (мм)



Отправьте запрос на коммерческое предложение и получите индивидуальные цены и сроки поставки

Тел: +7 499 681-75-28 | Email: sale@came-russia.ru | <https://came-russia.ru>