

Запросите персональное коммерческое предложение - наши менеджеры ответят в течение 1 часа

Тел: +7 499 681-75-28 | Email: sale@came-russia.ru | <https://came-russia.ru>

**Полные характеристики, описание и фото на
Петля-шарнир верхняя АВ 50 А САМЕ 1700112
(1700112)**



УЗНАТЬ ЦЕНУ ИЛИ КУПИТЬ

Отправьте запрос на коммерческое предложение и получите индивидуальные цены и сроки поставки

Тел: +7 499 681-75-28 | Email: sale@came-russia.ru | <https://came-russia.ru>

Запросите персональное коммерческое предложение - наши менеджеры ответят в течение 1 часа

Тел: +7 499 681-75-28 | Email: sale@came-russia.ru | <https://came-russia.ru>

Оглавление

Описание 1700112

Характеристики товара

Фото 1700112

Отправьте запрос на коммерческое предложение и получите индивидуальные цены и сроки поставки

Тел: +7 499 681-75-28 | Email: sale@came-russia.ru | <https://came-russia.ru>

Запросите персональное коммерческое предложение - наши менеджеры ответят в течение 1 часа

Тел: +7 499 681-75-28 | Email: sale@came-russia.ru | <https://came-russia.ru>

Описание Петля-шарнир верхняя АВ 50 А CAME 1700112

Петля-шарнир верхняя CAME АВ 50 А предназначена для установки на распашные ворота и обеспечивает стабильную работу створки в течение длительного времени. Модель рассчитана на эксплуатацию при нагрузках до 420 кг, а конструкция подшипникового типа помогает поддерживать плавность перемещения и снижать усилия при движении створки. Благодаря наличию диапазона регулировки, узел позволяет корректировать положение для точной настройки в процессе монтажа и обслуживания.

Модель АВ 50 А относится к петлям-шарнирам верхнего исполнения. Устройство имеет артикул 1700112 и комплектуется в единичном исполнении. Для монтажа предусмотрены параметры регулировки в мм, а для оценки пригодности используется максимальная нагрузка и масса петли.

Функциональные возможности 1700112

- Верхняя установка на створку распашных ворот с опорой на подшипниковый шарнир.
- Работа при максимальной нагрузке до 420 кг, что подходит для тяжелых створок.
- Регулировка положения в диапазоне 75-85 мм для настройки узла при установке.
- Использование петли как части фурнитуры для ворот, рассчитанной на стабильное перемещение створки.
- Применение в составе системы ворот с последующей эксплуатацией без изменения базовой функции узла.

Отправьте запрос на коммерческое предложение и получите индивидуальные цены и сроки поставки

Тел: +7 499 681-75-28 | Email: sale@came-russia.ru | <https://came-russia.ru>

Запросите персональное коммерческое предложение - наши менеджеры ответят в течение 1 часа

Тел: +7 499 681-75-28 | Email: sale@came-russia.ru | <https://came-russia.ru>

Технические особенности

- Макс. нагрузка: 420 кг.
- Масса изделия: 0.67 кг.
- Диапазон регулировки: 75-85 мм.
- Единица измерения: шт.

Отправьте запрос на коммерческое предложение и получите индивидуальные цены и сроки поставки

Тел: +7 499 681-75-28 | Email: sale@came-russia.ru | <https://came-russia.ru>

Запросите персональное коммерческое предложение - наши менеджеры ответят в течение 1 часа

Тел: +7 499 681-75-28 | Email: sale@came-russia.ru | <https://came-russia.ru>

Применение

- Установка на распашные ворота в качестве верхней петли-шарнира.
- Применение при необходимости замены или монтажа подшипниковой петли верхнего исполнения.
- Настройка положения створки с использованием диапазона регулировки 75-85 мм.

Отправьте запрос на коммерческое предложение и получите индивидуальные цены и сроки поставки

Тел: +7 499 681-75-28 | Email: sale@came-russia.ru | <https://came-russia.ru>

Запросите персональное коммерческое предложение - наши менеджеры ответят в течение 1 часа

Тел: +7 499 681-75-28 | Email: sale@came-russia.ru | <https://came-russia.ru>

Ограничения и условия использования

- Используйте петлю только в пределах допустимой максимальной нагрузки 420 кг.
- При монтаже соблюдайте диапазон регулировки 75-85 мм, чтобы обеспечить корректную геометрию установки.

Отправьте запрос на коммерческое предложение и получите индивидуальные цены и сроки поставки

Тел: +7 499 681-75-28 | Email: sale@came-russia.ru | <https://came-russia.ru>

Запросите персональное коммерческое предложение - наши менеджеры ответят в течение 1 часа

Тел: +7 499 681-75-28 | Email: sale@came-russia.ru | <https://came-russia.ru>

Логистические данные

- Кратность упаковки: 1.
- Вес: 0.67 кг.

Отправьте запрос на коммерческое предложение и получите индивидуальные цены и сроки поставки

Тел: +7 499 681-75-28 | Email: sale@came-russia.ru | <https://came-russia.ru>

Запросите персональное коммерческое предложение - наши менеджеры ответят в течение 1 часа

Тел: +7 499 681-75-28 | Email: sale@came-russia.ru | <https://came-russia.ru>

Характеристики Петля-шарнир верхняя АВ 50 А CAME 1700112

Единица измерения	шт
Кратность упаковки	1
Вес (кг)	0.67
Артикул	1700112
Бренд	CAME
Модель	АВ 50 А
Макс. нагрузка	420 кг
Тип изделия	Петля-шарнир верхняя
Масса	0.67 кг
Диапазон регулировки	75-85 мм

Отправьте запрос на коммерческое предложение и получите индивидуальные цены и сроки поставки

Тел: +7 499 681-75-28 | Email: sale@came-russia.ru | <https://came-russia.ru>

Запросите персональное коммерческое предложение - наши менеджеры ответят в течение 1 часа

Тел: +7 499 681-75-28 | Email: sale@came-russia.ru | <https://came-russia.ru>

Фото Петля-шарнир верхняя АВ 50 А САМЕ 1700112

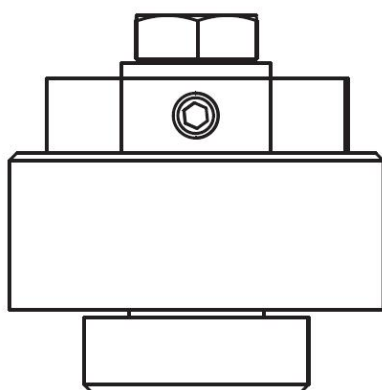
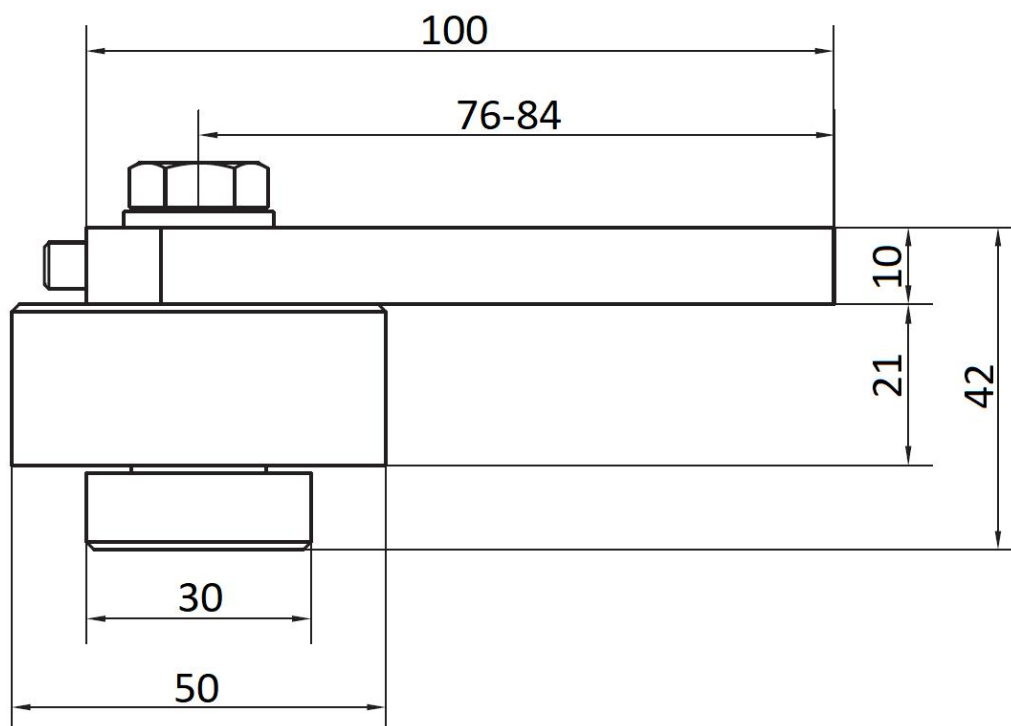


Отправьте запрос на коммерческое предложение и получите индивидуальные цены и сроки поставки

Тел: +7 499 681-75-28 | Email: sale@came-russia.ru | <https://came-russia.ru>

Запросите персональное коммерческое предложение - наши менеджеры ответят в течение 1 часа

Тел: +7 499 681-75-28 | Email: sale@came-russia.ru | <https://came-russia.ru>

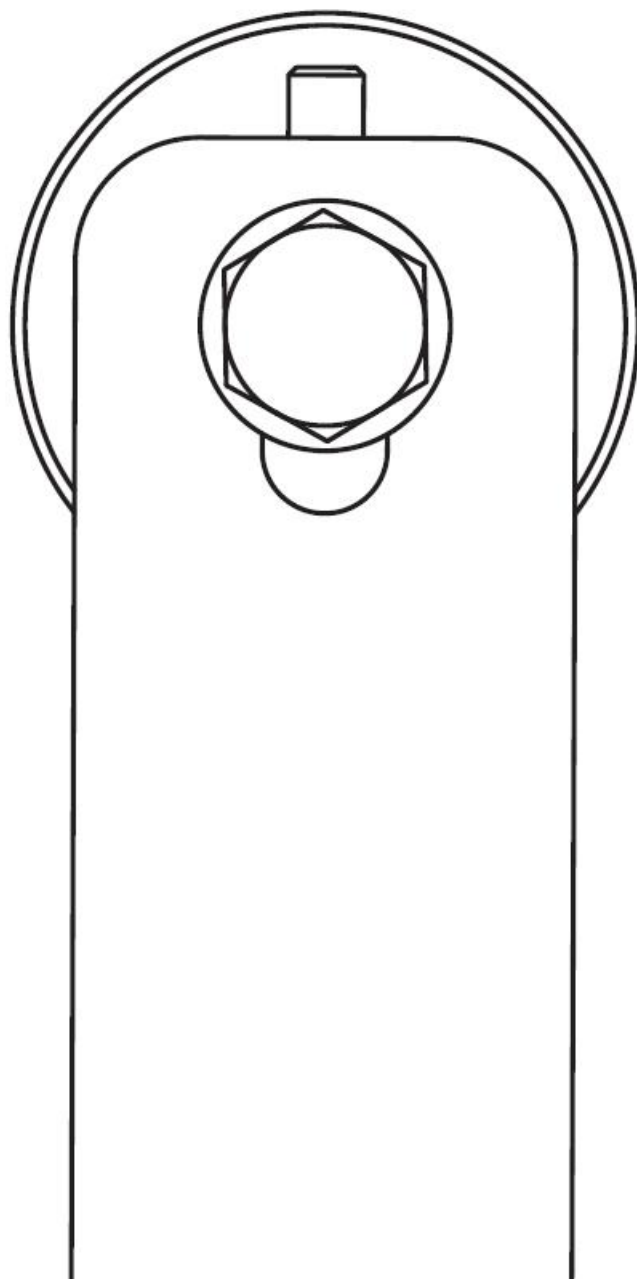


Отправьте запрос на коммерческое предложение и получите индивидуальные цены и сроки поставки

Тел: +7 499 681-75-28 | Email: sale@came-russia.ru | <https://came-russia.ru>

Запросите персональное коммерческое предложение - наши менеджеры ответят в течение 1 часа

Тел: +7 499 681-75-28 | Email: sale@came-russia.ru | <https://came-russia.ru>

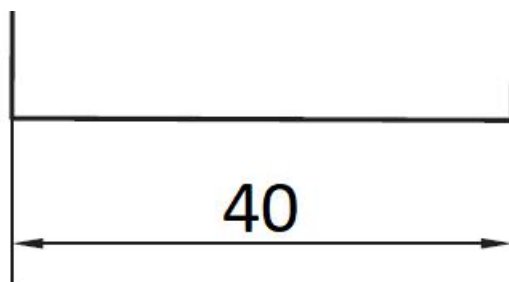


Отправьте запрос на коммерческое предложение и получите индивидуальные цены и сроки поставки

Тел: +7 499 681-75-28 | Email: sale@came-russia.ru | <https://came-russia.ru>

Запросите персональное коммерческое предложение - наши менеджеры ответят в течение 1 часа

Тел: +7 499 681-75-28 | Email: sale@came-russia.ru | <https://came-russia.ru>



Отправьте запрос на коммерческое предложение и получите индивидуальные цены и сроки поставки

Тел: +7 499 681-75-28 | Email: sale@came-russia.ru | <https://came-russia.ru>