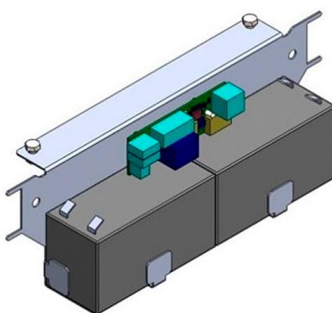


Запросите персональное коммерческое предложение - наши менеджеры ответят в течение 1 часа

Тел: +7 499 681-75-28 | Email: sale@came-russia.ru | <https://came-russia.ru>

Полные характеристики, описание и фото на Система аварийного питания для для FLUO-SL серии Light с 2-я аккумуляторами 12 В, 1,3 Ач и креплением CAME 818XC-0033 (818XC-0033)



УЗНАТЬ ЦЕНУ ИЛИ КУПИТЬ

Отправьте запрос на коммерческое предложение и получите индивидуальные цены и сроки поставки

Тел: +7 499 681-75-28 | Email: sale@came-russia.ru | <https://came-russia.ru>

Запросите персональное коммерческое предложение - наши менеджеры ответят в течение 1 часа

Тел: +7 499 681-75-28 | Email: sale@came-russia.ru | <https://came-russia.ru>

Оглавление

Описание 818XC-0033

Характеристики товара

Фото 818XC-0033

Отправьте запрос на коммерческое предложение и получите индивидуальные цены и сроки поставки

Тел: +7 499 681-75-28 | Email: sale@came-russia.ru | <https://came-russia.ru>

Запросите персональное коммерческое предложение - наши менеджеры ответят в течение 1 часа

Тел: +7 499 681-75-28 | Email: sale@came-russia.ru | <https://came-russia.ru>

Описание Система аварийного питания для для FLUO-SL серии Light с 2-я аккумуляторами 12 В, 1,3 Ач и креплением CAME 818XC-0033

Система аварийного питания CAME предназначена для сохранения работоспособности автоматики при кратковременном отключении электропитания. Устройство рассчитано на работу с оборудованием для FLUO-серии LIGHT, где требуется стабильное питание в момент, когда входное напряжение может пропасть или просесть.

В конструкции предусмотрены аккумуляторы, благодаря которым система поддерживает функционирование автоматики и помогает избежать остановки в коротких аварийных сценариях. Модель 818XC-0033 выполнена как готовое решение для установки в составе системы управления раздвижных дверей с аккумуляторной поддержкой.

Функциональные возможности 818XC-0033

- Поддержание работы автоматики при кратковременном отключении электропитания.
- Заряд аккумуляторов от зарядного напряжения 27,6 В с ограничением по максимальному зарядному току.
- Режим ожидания с указанной потребляемой мощностью 0,5 Вт.

Отправьте запрос на коммерческое предложение и получите индивидуальные цены и сроки поставки

Тел: +7 499 681-75-28 | Email: sale@came-russia.ru | <https://came-russia.ru>

Запросите персональное коммерческое предложение - наши менеджеры ответят в течение 1 часа

Тел: +7 499 681-75-28 | Email: sale@came-russia.ru | <https://came-russia.ru>

Технические особенности

- Макс. зарядный ток: 500 мА.
- Зарядное напряжение: 27,6 В.
- Потребляемая мощность в режиме ожидания: 0,5 Вт.
- Количество аккумуляторов: 2.
- Ёмкость аккумулятора: 1,3 Ач.

Отправьте запрос на коммерческое предложение и получите индивидуальные цены и сроки поставки

Тел: +7 499 681-75-28 | Email: sale@came-russia.ru | <https://came-russia.ru>

Запросите персональное коммерческое предложение - наши менеджеры ответят в течение 1 часа

Тел: +7 499 681-75-28 | Email: sale@came-russia.ru | <https://came-russia.ru>

Применение

Система предназначена для автоматизации раздвижных дверей FLUO серии LIGHT. Используется в составе решений, где важно, чтобы при кратковременном пропадании электропитания автоматика продолжала работать.

Отправьте запрос на коммерческое предложение и получите индивидуальные цены и сроки поставки

Тел: +7 499 681-75-28 | Email: sale@came-russia.ru | <https://came-russia.ru>

Запросите персональное коммерческое предложение - наши менеджеры ответят в течение 1 часа

Тел: +7 499 681-75-28 | Email: sale@came-russia.ru | <https://came-russia.ru>

Ограничения и условия использования

Устройство предназначено именно для применения с указанной линейкой автоматики FLUO серии LIGHT. При подборе следует учитывать совместимость с раздвижными дверями и составом системы управления.

Отправьте запрос на коммерческое предложение и получите индивидуальные цены и сроки поставки

Тел: +7 499 681-75-28 | Email: sale@came-russia.ru | <https://came-russia.ru>

Запросите персональное коммерческое предложение - наши менеджеры ответят в течение 1 часа

Тел: +7 499 681-75-28 | Email: sale@came-russia.ru | <https://came-russia.ru>

Логистические данные

- Единица измерения: шт.
- Кратность упаковки: 1.

Отправьте запрос на коммерческое предложение и получите индивидуальные цены и сроки поставки

Тел: +7 499 681-75-28 | Email: sale@came-russia.ru | <https://came-russia.ru>

Запросите персональное коммерческое предложение - наши менеджеры ответят в течение 1 часа

Тел: +7 499 681-75-28 | Email: sale@came-russia.ru | <https://came-russia.ru>

Характеристики Система аварийного питания для для FLUO-SL серии Light с 2-я аккумуляторами 12 В, 1,3 Ач и креплением CAME 818XC-0033

Единица измерения	шт
Кратность упаковки	1
Артикул	818XC-0033
Потребляемая мощность в режиме ожидания	0,5 Вт
Зарядное напряжение	27,6 В
Ограничение	Предназначено для применения с указанной линейкой автоматики FLUO серии LIGHT
Макс. зарядный ток	500 мА
Назначение	Система аварийного питания для автоматики раздвижных дверей FLUO серии LIGHT
Емкость аккумулятора	1,3 Ач
Количество аккумуляторов	2
Требование по применению	Для автоматики раздвижных дверей FLUO серии LIGHT

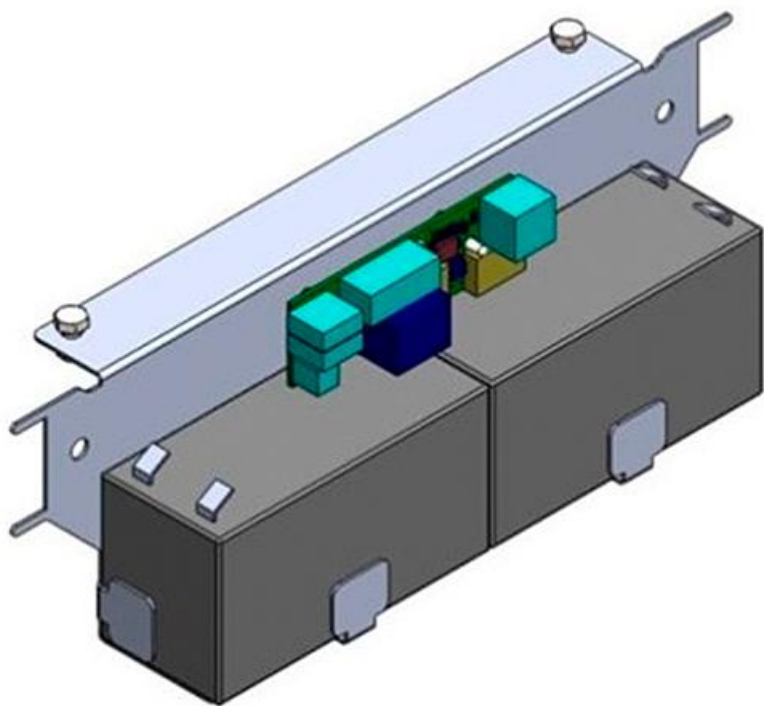
Отправьте запрос на коммерческое предложение и получите индивидуальные цены и сроки поставки

Тел: +7 499 681-75-28 | Email: sale@came-russia.ru | <https://came-russia.ru>

Запросите персональное коммерческое предложение - наши менеджеры ответят в течение 1 часа

Тел: +7 499 681-75-28 | Email: sale@came-russia.ru | <https://came-russia.ru>

Фото Система аварийного питания для для FLUO-SL серии Light с 2-я аккумуляторами 12 В, 1,3 Ач и креплением CAME 818XC-0033



Отправьте запрос на коммерческое предложение и получите индивидуальные цены и сроки поставки

Тел: +7 499 681-75-28 | Email: sale@came-russia.ru | <https://came-russia.ru>