

Запросите персональное коммерческое предложение - наши менеджеры ответят в течение 1 часа

Тел: +7 499 681-75-28 | Email: sale@came-russia.ru | <https://came-russia.ru>

**Полные характеристики, описание и фото на
Скользящий рычаг для открывания вовнутрь САМЕ 818ХА-
0069
(818ХА-0069)**



УЗНАТЬ ЦЕНУ ИЛИ КУПИТЬ

Отправьте запрос на коммерческое предложение и получите индивидуальные цены и сроки поставки

Тел: +7 499 681-75-28 | Email: sale@came-russia.ru | <https://came-russia.ru>

Запросите персональное коммерческое предложение - наши менеджеры ответят в течение 1 часа

Тел: +7 499 681-75-28 | Email: sale@came-russia.ru | <https://came-russia.ru>

Оглавление

Описание 818ХА-0069

Характеристики товара

Фото 818ХА-0069

Отправьте запрос на коммерческое предложение и получите индивидуальные цены и сроки поставки

Тел: +7 499 681-75-28 | Email: sale@came-russia.ru | <https://came-russia.ru>

Запросите персональное коммерческое предложение - наши менеджеры ответят в течение 1 часа

Тел: +7 499 681-75-28 | Email: sale@came-russia.ru | <https://came-russia.ru>

Описание Скользящий рычаг для открывания вовнутрь CAME 818XA-0069

Скользкий рычаг для открывания вовнутрь CAME 818XA-0069 предназначен для корректной работы узла открывания в составе автоматических решений. Это комплектный элемент механизма, который помогает организовать перемещение створки и обеспечивает согласованную работу с приводом и системой управления. Модель относится к аксессуарам и элементам, используемым при подборе и комплектации автоматики, где требуется надежная связка между приводом и рычажной частью конструкции двери.

Устройство рассчитано на установку в типовых инженерных схемах автоматики и применяется в связке с соответствующими приводами. В частности, в доступных технических данных указано применение для автоматики FLUO-SWS3, что позволяет учитывать совместимость при проектировании и подборе. В результате, скользящий рычаг становится важным элементом, обеспечивающим стабильное открывание вовнутрь и правильную передачу движения на створку.

Для монтажа предусмотрена отдельная проставка, которая входит в комплект поставки и используется вместе с рычагом. При необходимости высоту проставки можно заменить на другую, что упрощает подбор под конкретные условия установки и конструктивные особенности дверного проема. Это особенно удобно при настройке узла под требуемую геометрию крепления.

Функциональные возможности 818XA-0069

- Обеспечивает открывание вовнутрь за счет скользящего рычажного механизма.
- Используется в составе автоматики FLUO-SWS3 для корректной передачи движения.
- Поставляется с проставкой, позволяющей выполнить нужную высоту крепления рычага.
- Позволяет при необходимости заменить проставку на другую по высоте для точной подгонки узла.

Отправьте запрос на коммерческое предложение и получите индивидуальные цены и сроки поставки

Тел: +7 499 681-75-28 | Email: sale@came-russia.ru | <https://came-russia.ru>

Запросите персональное коммерческое предложение - наши менеджеры ответят в течение 1 часа

Тел: +7 499 681-75-28 | Email: sale@came-russia.ru | <https://came-russia.ru>

Технические особенности

- Артикул: 818XA-0069.
- Единица измерения: шт.
- Кратность упаковки: 1.
- Примечание по комплекту: в комплекте с рычагом идет проставка высотой 44 мм; при необходимости ее можно заменить на другую.

Отправьте запрос на коммерческое предложение и получите индивидуальные цены и сроки поставки

Тел: +7 499 681-75-28 | Email: sale@came-russia.ru | <https://came-russia.ru>

Запросите персональное коммерческое предложение - наши менеджеры ответят в течение 1 часа

Тел: +7 499 681-75-28 | Email: sale@came-russia.ru | <https://came-russia.ru>

Применение

- Используется для автоматики FLUO-SWS3.
- Подходит для комплектации и монтажа узла открывания вовнутрь в автоматических системах.
- Может применяться при подборе высоты крепления рычага с учетом проставки, входящей в комплект поставки.

Отправьте запрос на коммерческое предложение и получите индивидуальные цены и сроки поставки

Тел: +7 499 681-75-28 | Email: sale@came-russia.ru | <https://came-russia.ru>

Запросите персональное коммерческое предложение - наши менеджеры ответят в течение 1 часа

Тел: +7 499 681-75-28 | Email: sale@came-russia.ru | <https://came-russia.ru>

Характеристики Скользящий рычаг для открывания вовнутрь CAME 818XA-0069

| | |
|--------------------------------|---|
| Единица измерения | шт |
| Кратность упаковки | 1 |
| Артикул | 818XA-0069 |
| Применение | Используется для автоматике FLUO-SWS3 |
| Комплект поставки (примечание) | В комплекте с рычагом идет проставка высотой 44 мм; при необходимости ее можно заменить на другую |

Отправьте запрос на коммерческое предложение и получите индивидуальные цены и сроки поставки

Тел: +7 499 681-75-28 | Email: sale@came-russia.ru | <https://came-russia.ru>

Запросите персональное коммерческое предложение - наши менеджеры ответят в течение 1 часа

Тел: +7 499 681-75-28 | Email: sale@came-russia.ru | <https://came-russia.ru>

Фото Скользящий рычаг для открывания вовнутрь САМЕ 818ХА-0069

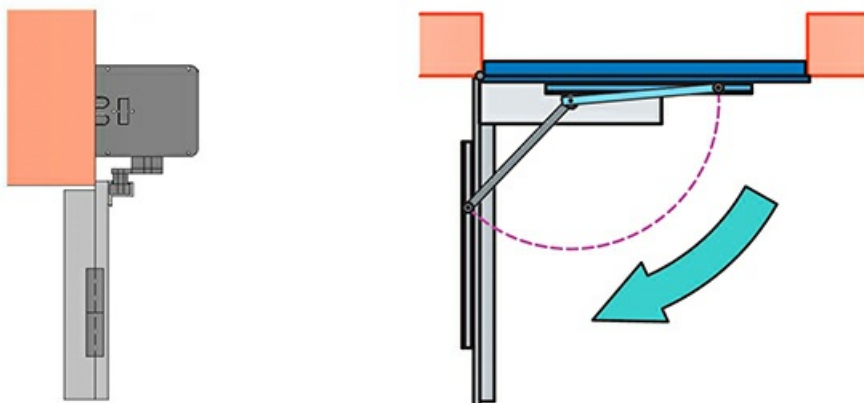


Отправьте запрос на коммерческое предложение и получите индивидуальные цены и сроки поставки

Тел: +7 499 681-75-28 | Email: sale@came-russia.ru | <https://came-russia.ru>

Запросите персональное коммерческое предложение - наши менеджеры ответят в течение 1 часа

Тел: +7 499 681-75-28 | Email: sale@came-russia.ru | <https://came-russia.ru>



Отправьте запрос на коммерческое предложение и получите индивидуальные цены и сроки поставки

Тел: +7 499 681-75-28 | Email: sale@came-russia.ru | <https://came-russia.ru>