

Запросите персональное коммерческое предложение - наши менеджеры ответят в течение 1 часа

Тел: +7 499 681-75-28 | Email: sale@came-russia.ru | <https://came-russia.ru>

**Полные характеристики, описание и фото на
Скользящий рычаг для открывания створки наружу для серии
FLUO-SW CAME 818XA-0059
(818XA-0059)**



УЗНАТЬ ЦЕНУ ИЛИ КУПИТЬ

Отправьте запрос на коммерческое предложение и получите индивидуальные цены и сроки поставки

Тел: +7 499 681-75-28 | Email: sale@came-russia.ru | <https://came-russia.ru>

Запросите персональное коммерческое предложение - наши менеджеры ответят в течение 1 часа

Тел: +7 499 681-75-28 | Email: sale@came-russia.ru | <https://came-russia.ru>

Оглавление

Описание 818ХА-0059

Характеристики товара

Фото 818ХА-0059

Отправьте запрос на коммерческое предложение и получите индивидуальные цены и сроки поставки

Тел: +7 499 681-75-28 | Email: sale@came-russia.ru | <https://came-russia.ru>

Запросите персональное коммерческое предложение - наши менеджеры ответят в течение 1 часа

Тел: +7 499 681-75-28 | Email: sale@came-russia.ru | <https://came-russia.ru>

Описание Скользящий рычаг для открывания створки наружу для серии FLUO-SW CAME 818XA-0059

Скользящий рычаг для открывания створки наружу для серии FLUO-SW CAME — это элемент дверной автоматики, который применяется в системах для распашных створок и помогает организовать движение створки наружу. Узел рассчитан на работу с автоматикой FLUO-SW и используется как штатный компонент привода, когда требуется корректная кинематика открывания.

Конструкция рычага ориентирована на работу в составе автоматики, обеспечивая передачу усилия в механизме открывания. Такая компоновка важна для стабильности хода створки и правильного согласования расстояний между плоскостями крепления элементов системы.

Модель поставляется с идентификатором 818XA-0059 и предназначена для установки в комплексе FLUO-SW (LIGHT, SPRING, HEAVY), чтобы обеспечить совместимость и требуемые условия монтажа при настройке автоматики.

Функциональные возможности 818XA-0059

- Используется для автоматики FLUO-SW (LIGHT, SPRING, HEAVY).
- Обеспечивает открывание створки наружу за счет работы в механизме скользящего рычага.
- Применяется в составе дверной автоматики, когда требуется правильная передача движения от привода к створке.
- Учитывает монтажные требования по расстоянию от плоскости крепления короба автоматики до створки.

Отправьте запрос на коммерческое предложение и получите индивидуальные цены и сроки поставки

Тел: +7 499 681-75-28 | Email: sale@came-russia.ru | <https://came-russia.ru>

Запросите персональное коммерческое предложение - наши менеджеры ответят в течение 1 часа

Тел: +7 499 681-75-28 | Email: sale@came-russia.ru | <https://came-russia.ru>

Технические особенности

- Назначение: элемент для автоматики FLUO-SW (LIGHT, SPRING, HEAVY).
- В комплекте с рычагом предусмотрена проставка высотой 34 мм.
- При необходимости проставка высотой 34 мм может быть заменена на другую.
- Расстояние от плоскости крепления короба автоматики до створки не должно превышать 150 мм.

Отправьте запрос на коммерческое предложение и получите индивидуальные цены и сроки поставки

Тел: +7 499 681-75-28 | Email: sale@came-russia.ru | <https://came-russia.ru>

Запросите персональное коммерческое предложение - наши менеджеры ответят в течение 1 часа

Тел: +7 499 681-75-28 | Email: sale@came-russia.ru | <https://came-russia.ru>

Применение

Рычаг предназначен для использования в автоматике FLUO-SW при монтаже и настройке распашных створок с открыванием наружу. Он устанавливается в механической части привода так, чтобы соблюсти требования по компоновке и расстояниям, влияющим на движение створки.

При установке важно выдержать расстояние от плоскости крепления короба автоматики до створки — оно не должно быть больше 150 мм. В комплекте предусмотрена проставка высотой 34 мм: если по месту требуется иной размер, проставку можно заменить на подходящую по высоте.

Отправьте запрос на коммерческое предложение и получите индивидуальные цены и сроки поставки

Тел: +7 499 681-75-28 | Email: sale@came-russia.ru | <https://came-russia.ru>

Запросите персональное коммерческое предложение - наши менеджеры ответят в течение 1 часа

Тел: +7 499 681-75-28 | Email: sale@came-russia.ru | <https://came-russia.ru>

Характеристики Скользящий рычаг для открывания створки наружу для серии FLUO-SW CAME 818XA-0059

Единица измерения	шт
Кратность упаковки	1
Вес	1.5 кг
Регулировка/замена проставки	Проставку высотой 34 мм, при необходимости, можно заменить на другую
Монтажное расстояние	Расстояние от плоскости крепления короба автоматики до створки не должно превышать 150 мм
Назначение	Используется для автоматики FLUO-SW (LIGHT, SPRING, HEAVY)
Комплект	В комплекте с рычагом идет проставка высотой 34 мм

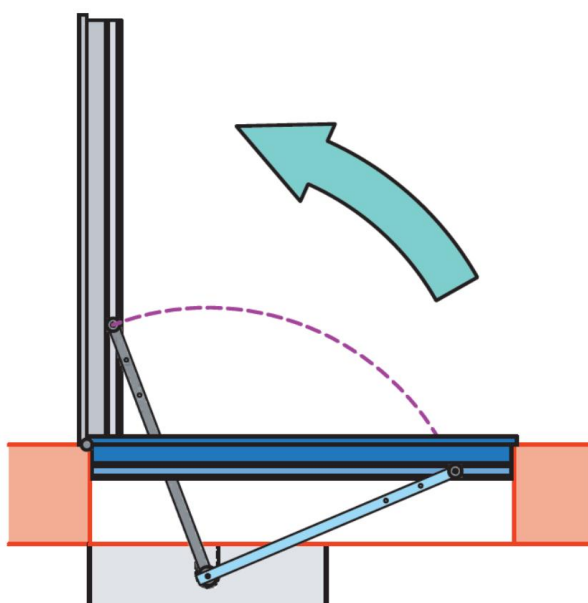
Отправьте запрос на коммерческое предложение и получите индивидуальные цены и сроки поставки

Тел: +7 499 681-75-28 | Email: sale@came-russia.ru | <https://came-russia.ru>

Запросите персональное коммерческое предложение - наши менеджеры ответят в течение 1 часа

Тел: +7 499 681-75-28 | Email: sale@came-russia.ru | <https://came-russia.ru>

Фото Скользящий рычаг для открывания створки наружу для серии FLUO-SW CAME 818XA-0059

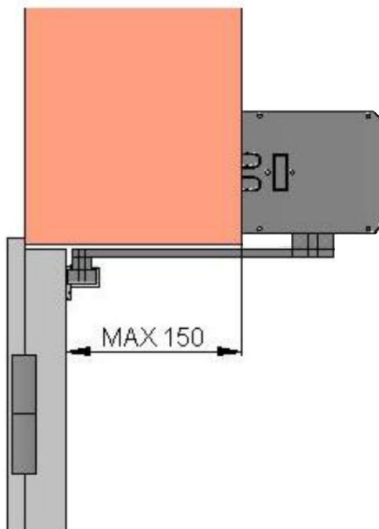


Отправьте запрос на коммерческое предложение и получите индивидуальные цены и сроки поставки

Тел: +7 499 681-75-28 | Email: sale@came-russia.ru | <https://came-russia.ru>

Запросите персональное коммерческое предложение - наши менеджеры ответят в течение 1 часа

Тел: +7 499 681-75-28 | Email: sale@came-russia.ru | <https://came-russia.ru>



Отправьте запрос на коммерческое предложение и получите индивидуальные цены и сроки поставки

Тел: +7 499 681-75-28 | Email: sale@came-russia.ru | <https://came-russia.ru>