

**Запросите персональное коммерческое предложение - наши менеджеры ответят в течение 1 часа**

Тел: +7 499 681-75-28 | Email: [sale@came-russia.ru](mailto:sale@came-russia.ru) | <https://came-russia.ru>

**Полные характеристики, описание и фото на  
Петля регулируемая с пластиной крепления, 38-62 мм, M18 HP  
18 O CAME 1700100  
(1700100)**



**УЗНАТЬ ЦЕНУ ИЛИ КУПИТЬ**

Отправьте запрос на коммерческое предложение и получите индивидуальные цены и сроки поставки

Тел: +7 499 681-75-28 | Email: [sale@came-russia.ru](mailto:sale@came-russia.ru) | <https://came-russia.ru>

**Запросите персональное коммерческое предложение - наши менеджеры ответят в течение 1 часа**

Тел: +7 499 681-75-28 | Email: [sale@came-russia.ru](mailto:sale@came-russia.ru) | <https://came-russia.ru>

## Оглавление

---

Описание 1700100

---

Характеристики товара

---

Фото 1700100

---

**Отправьте запрос на коммерческое предложение и получите индивидуальные цены и сроки поставки**

Тел: +7 499 681-75-28 | Email: [sale@came-russia.ru](mailto:sale@came-russia.ru) | <https://came-russia.ru>

**Запросите персональное коммерческое предложение - наши менеджеры ответят в течение 1 часа**

Тел: +7 499 681-75-28 | Email: [sale@came-russia.ru](mailto:sale@came-russia.ru) | <https://came-russia.ru>

## **Описание Петля регулируемая с пластиной крепления, 38-62 мм, M18 HP 18 O CAME 1700100**

Регулируемая петля с пластиной крепления предназначена для монтажа распашных ворот и обеспечивает возможность настройки посадки створки. Модель HP 18 O поставляется как отдельный элемент фурнитуры и рассчитана на крепление винтами. Благодаря диапазону регулировки можно подобрать положение петли под конкретные монтажные размеры, что упрощает установку и настройку работы створки.

Петля относится к комплектующим для ворот и используется в составе узлов навески. Она помогает сформировать правильную геометрию открывания и закрывания, а также снижает необходимость в длительной подгонке при первичной установке. При выборе важно учитывать допустимую нагрузку на две петли и массу конструкции.

### **Функциональные возможности 1700100**

- Регулировка в диапазоне 38–62 мм для точной настройки положения створки.
- Крепление винтами с использованием пластины крепления для надежной фиксации.
- Работа в составе узла навески распашных ворот с расчетом нагрузки на две петли.
- Применение для монтажа створок, где требуется регулировка посадки в рамках указанных параметров.

**Отправьте запрос на коммерческое предложение и получите индивидуальные цены и сроки поставки**

Тел: +7 499 681-75-28 | Email: [sale@came-russia.ru](mailto:sale@came-russia.ru) | <https://came-russia.ru>

**Запросите персональное коммерческое предложение - наши менеджеры ответят в течение 1 часа**

Тел: +7 499 681-75-28 | Email: [sale@came-russia.ru](mailto:sale@came-russia.ru) | <https://came-russia.ru>

## Технические особенности

---

- Модель: HP 18 O.
- Артикул: 1700100.
- Диапазон регулировки: 38–62 мм.
- Тип исполнения: петля с пластиной крепления, крепление винтами.
- Общая нагрузка на 2 петли: 90 кг.
- Масса: 0,54 кг.
- Ограничение по регулировке: 38–62 мм (не превышать диапазон при монтаже).

**Отправьте запрос на коммерческое предложение и получите индивидуальные цены и сроки поставки**

Тел: +7 499 681-75-28 | Email: [sale@came-russia.ru](mailto:sale@came-russia.ru) | <https://came-russia.ru>

**Запросите персональное коммерческое предложение - наши менеджеры ответят в течение 1 часа**

Тел: +7 499 681-75-28 | Email: [sale@came-russia.ru](mailto:sale@came-russia.ru) | <https://came-russia.ru>

## Применение

---

Петля регулируемая с пластиной крепления применяется при монтаже распашных ворот как элемент навески створки. Ее используют, когда требуется обеспечить регулировку положения для корректной установки и настройки работы ворот в пределах указанного диапазона. При установке следует подбирать петлю с учетом допустимой нагрузки на две петли и массы створки.

Отправьте запрос на коммерческое предложение и получите индивидуальные цены и сроки поставки

Тел: +7 499 681-75-28 | Email: [sale@came-russia.ru](mailto:sale@came-russia.ru) | <https://came-russia.ru>

**Запросите персональное коммерческое предложение - наши менеджеры ответят в течение 1 часа**

Тел: +7 499 681-75-28 | Email: [sale@came-russia.ru](mailto:sale@came-russia.ru) | <https://came-russia.ru>

## **Ограничения и условия использования**

---

- Допустимая общая нагрузка на 2 петли — 90 кг. При подборе учитывайте массу ворот и распределение нагрузки.
- Диапазон регулировки — 38–62 мм. Не выполняйте монтаж вне допустимых значений.
- Крепление выполняется винтами с соблюдением требований к крепежу и монтажной поверхности.

**Отправьте запрос на коммерческое предложение и получите индивидуальные цены и сроки поставки**

Тел: +7 499 681-75-28 | Email: [sale@came-russia.ru](mailto:sale@came-russia.ru) | <https://came-russia.ru>

**Запросите персональное коммерческое предложение - наши менеджеры ответят в течение 1 часа**

Тел: +7 499 681-75-28 | Email: [sale@came-russia.ru](mailto:sale@came-russia.ru) | <https://came-russia.ru>

## Логистические данные

---

- Единица измерения: шт.
- Кратность упаковки: 1.
- Вес: 0,54 кг.

Отправьте запрос на коммерческое предложение и получите индивидуальные цены и сроки поставки

Тел: +7 499 681-75-28 | Email: [sale@came-russia.ru](mailto:sale@came-russia.ru) | <https://came-russia.ru>

**Запросите персональное коммерческое предложение - наши менеджеры ответят в течение 1 часа**

Тел: +7 499 681-75-28 | Email: [sale@came-russia.ru](mailto:sale@came-russia.ru) | <https://came-russia.ru>

## **Характеристики Петля регулируемая с пластиной крепления, 38-62 мм, M18 HP 18 O CAME 1700100**

<b>Единица измерения</b>	шт
<b>Кратность упаковки</b>	1
<b>Артикул</b>	1700100
<b>Модель</b>	1700100
<b>Название модели</b>	HP 18 O
<b>Общая нагрузка на 2 петли</b>	90 кг
<b>Тип крепления</b>	Крепление винтами
<b>Назначение</b>	Навеска створки распашных ворот
<b>Исполнение</b>	Петля регулируемая с пластиной крепления
<b>Масса</b>	0,54 кг
<b>Диапазон регулировки</b>	38-62 мм

**Отправьте запрос на коммерческое предложение и получите индивидуальные цены и сроки поставки**

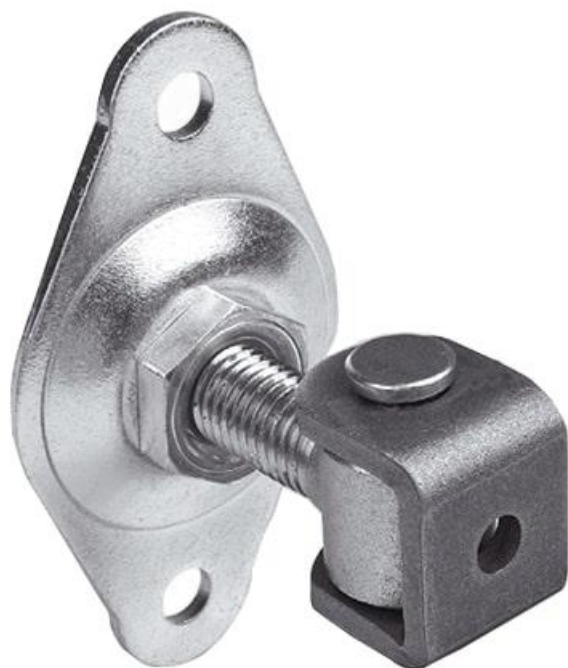
Тел: +7 499 681-75-28 | Email: [sale@came-russia.ru](mailto:sale@came-russia.ru) | <https://came-russia.ru>

**Запросите персональное коммерческое предложение - наши менеджеры ответят в течение 1 часа**

Тел: +7 499 681-75-28 | Email: [sale@came-russia.ru](mailto:sale@came-russia.ru) | <https://came-russia.ru>

**Фото Петля регулируемая с пластиной крепления, 38-62 мм, M18 HP 18 O  
CAME 1700100**

---

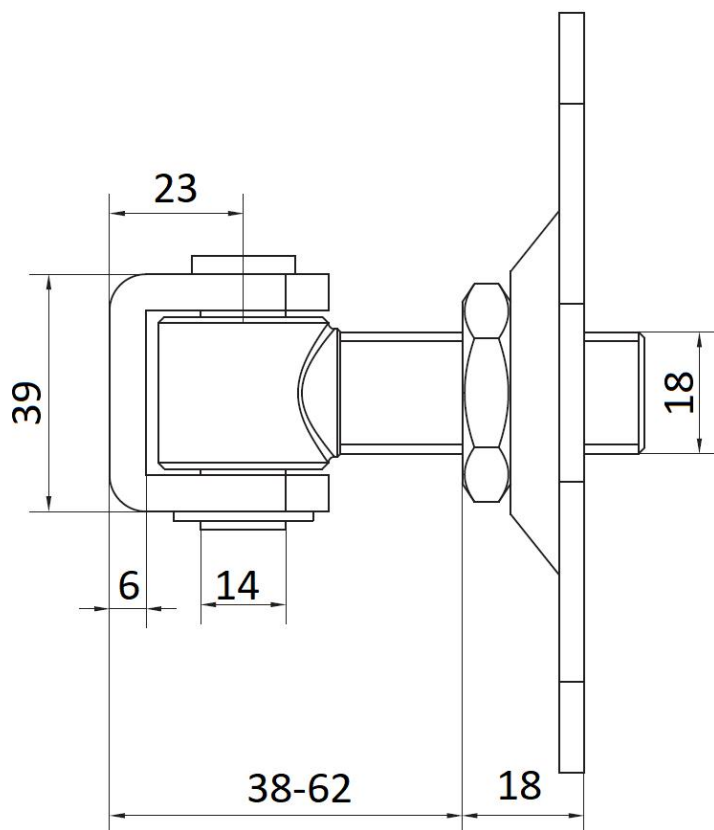


Отправьте запрос на коммерческое предложение и получите индивидуальные цены и сроки поставки

Тел: +7 499 681-75-28 | Email: [sale@came-russia.ru](mailto:sale@came-russia.ru) | <https://came-russia.ru>

**Запросите персональное коммерческое предложение - наши менеджеры ответят в течение 1 часа**

Тел: +7 499 681-75-28 | Email: [sale@came-russia.ru](mailto:sale@came-russia.ru) | <https://came-russia.ru>

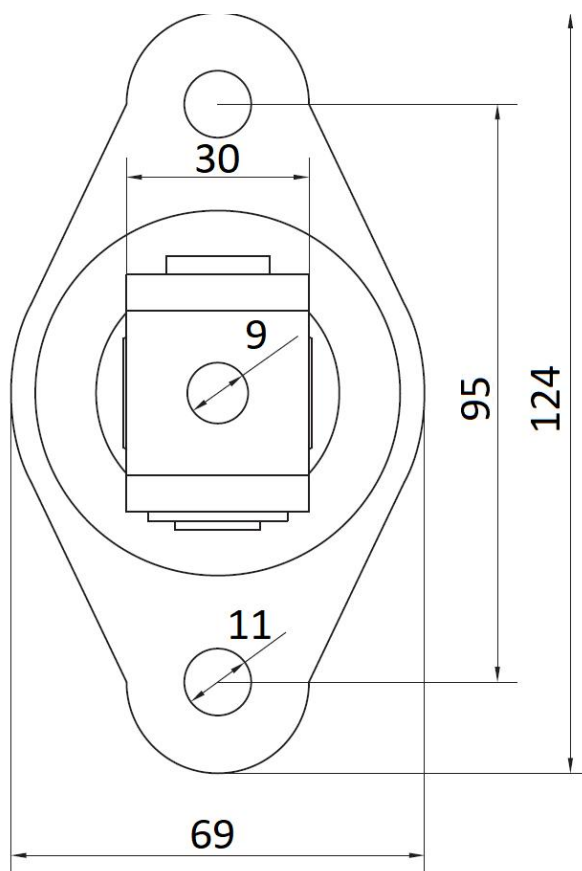


Отправьте запрос на коммерческое предложение и получите индивидуальные цены и сроки поставки

Тел: +7 499 681-75-28 | Email: [sale@came-russia.ru](mailto:sale@came-russia.ru) | <https://came-russia.ru>

**Запросите персональное коммерческое предложение - наши менеджеры ответят в течение 1 часа**

Тел: +7 499 681-75-28 | Email: [sale@came-russia.ru](mailto:sale@came-russia.ru) | <https://came-russia.ru>



Отправьте запрос на коммерческое предложение и получите индивидуальные цены и сроки поставки

Тел: +7 499 681-75-28 | Email: [sale@came-russia.ru](mailto:sale@came-russia.ru) | <https://came-russia.ru>